



MHKBD Nordrhein-Westfalen • 40190 Düsseldorf

An die unteren und oberen Bauaufsichts-  
behörden des Landes Nordrhein-Westfalen

23. Oktober 2024

Seite 1 von 2

zur Kenntnis an:

- Landkreistag Nordrhein-Westfalen
- Städtetag Nordrhein-Westfalen
- Städte- und Gemeindebund Nordrhein-Westfalen
- Architektenkammer Nordrhein-Westfalen
- Ingenieurkammer-Bau Nordrhein-Westfalen

Aktenzeichen

614-53.06.06.01-2024-

00138409

bei Antwort bitte angeben

Herr Bröhl

Telefon 0211 8618-5721

johannes.broehl@mhkbd.nrw.d

e

## **Verzicht auf Bauartgenehmigung nach § 17 Absatz 4 BauO NRW 2018**

Anwendung der Muster-Holzbau-Richtlinie 2024 unter Berücksichtigung der Beschlüsse zu TOP 19 der 145. Bauministerkonferenz

Für die durch den Anwendungsbereich der Muster-Richtlinie über brandschutztechnische Anforderungen an Bauteile und Außenwandbekleidungen in Holzbauweise (MHolzBauRL) Fassung 04. September 2024 (Anlage 1), geändert durch Beschluss unter TOP 19 der 145. Bauministerkonferenz (Anlage 2), genau begrenzten Fälle ist eine Bauartgenehmigung dann nicht erforderlich, wenn für diese Fälle bei Planung, Bemessung und Ausführung

1. die Muster-Richtlinie über brandschutztechnische Anforderungen an Bauteile und Außenwandbekleidungen in Holzbauweise (MHolzBauRL) Fassung 04. September 2024, sowie
2. die diesbezüglichen Beschlüsse unter TOP 19 des Protokolls der 145. Bauministerkonferenz

beachtet werden, da Gefahren im Sinne des § 3 Absatz 1 Satz 1 BauO NRW 2018 sodann nicht zu erwarten sind.

Jürgensplatz 1

40219 Düsseldorf

(Anfahrt über Hubertusstraße)

Im Zuge der Anwendung dieses Erlasses dürfen Klassifizierungsberichte auf Basis von Prüfungen nach DIN EN 1365-1:2013-08 von einer nach § 25 BauO NRW 2018 für Bauarten entsprechend lfd. Nr. C 4.1 der VV TB NRW anerkannten Prüfstelle ausgestellt werden.

Telefon 0211 8618-50

poststelle@mhkbd.nrw.de

Öffentliche Verkehrsmittel:

Straßenbahnlinien 706, 708

und 709 bis Haltestelle

Landtag/Kniebrücke

Dieser Erlass tritt mit der nächsten Änderung der lfd. Nr. A 2.2.1.4 der VV TB NRW außer Kraft. Seite 2 von 2

Mit freundlichem Gruß  
Im Auftrag

  
(Diane Jägers)

# **Muster-Richtlinie über brandschutztechnische Anforderungen an Bauteile und Außenwandbekleidungen in Holzbauweise (MHolzBauRL)**

## **Fassung 04. September 2024**

1	Anwendungsbereich.....	3
2	Begriffe .....	3
2.1	Holztafelbauweise.....	3
2.2	Massivholzbauweise .....	4
2.3	Fugen und Anschlüsse .....	4
2.4	Außenwandbekleidung .....	4
2.5	Brandsperre.....	4
3	Allgemeine Anforderungen an das Brandverhalten und die Feuerwiderstandsfähigkeit .....	5
3.1	Allgemeines .....	5
3.2	Nachweis der erforderlichen Feuerwiderstandsdauer .....	5
3.3	Dämmstoffe .....	5
3.4	Brandschutztechnisch wirksame Bekleidung .....	5
3.5	Folien .....	6
4	Anforderungen an feuerwiderstandsfähige Bauteile in Holzbauweise.....	6
4.1	Allgemeines.....	6
4.2	Ausführung der brandschutztechnisch wirksamen Bekleidung.....	6
4.3	Reduzierung der brandschutztechnisch wirksamen Bekleidung nach Abschnitt 4.2 .....	8
4.4	Öffnungen für Türen, Fenster, sonstige Einbauten und Durchführungen.....	10
5	Anforderungen an die Fügung von Elementen und Anschlüsse von Bauteilen .....	11
6	Installationen in Bauteilen nach dieser Richtlinie.....	12
6.1	Allgemeines.....	12
6.2	Elektrische Installationen in Holztafelbauteilen .....	12
6.3	Elektrische Installationen in Massivholzbauteilen .....	14
7	Hinterlüftete Außenwandbekleidungen aus Holz und Holzwerkstoffen bei Gebäuden der Gebäudeklasse 4 und 5 .....	14
7.1	Allgemeines.....	14
7.2	Maßnahmen zur Begrenzung der Brandausbreitung .....	14
7.2.1	Nichtbrennbare Oberflächen von Außenwänden.....	14
7.2.2	Dämmstoffe.....	15
7.2.3	Lüftungsspalt.....	15
7.2.4	Horizontale Brandsperren.....	15
7.2.5	Vertikale Brandsperren.....	18

7.3	Wirksame Löscharbeiten für die Feuerwehr .....	19
8	Bauleitung, Übereinstimmungsbestätigung .....	20
8.1	Bauleitung .....	20
8.2	Übereinstimmungsbestätigung .....	20
9	Planunterlagen .....	20
A 1	Nachweis der Feuerwiderstandsdauer und der Brandschutzbekleidung .....	21
A 1.1	Allgemeines .....	21
A 1.2	Nachweis der erforderlichen Feuerwiderstandsdauer nach DIN EN 1995-1-2 .....	21
A 1.3	Nachweis der Feuerwiderstandsdauer mit Europäisch Technischer Spezifikation .....	22
A 1.4	Raumabschließende Bauteile ohne zusätzlichen Nachweis .....	22
A 1.4.1	Allgemeiner Nachweis für Wände .....	22
A 1.4.2	Allgemeiner Nachweis für Massivholzbauteile unbedeckt oder mit reduzierter Brandschutzbekleidung .....	23
A 1.5	Allgemeiner Nachweis der brandschutztechnisch wirksamen Bekleidung .....	24
A 2	Deckenbauteile – Nachweis für eine Brandbeanspruchung von oben .....	25
A 3	Element- und Bauteilanschlüsse ohne weiteren Nachweis .....	26
A 4	Übereinstimmungsbestätigung .....	30

## 1 Anwendungsbereich

<sup>1</sup>Diese Richtlinie regelt hochfeuerhemmende Bauteile nach § 26 Absatz 2 Satz 2 Nummer 3 der Musterbauordnung<sup>1</sup> sowie abweichend hochfeuerhemmende und abweichend feuerbeständige Bauteile im Sinne von § 26 Absatz 2 Satz 4 der Musterbauordnung<sup>1</sup>.

<sup>2</sup>Feuerwiderstandsfähige Bauteile nach dieser Richtlinie sind mit brandschutztechnisch wirksamer Bekleidung (Brandschutzbekleidung) nach Abschnitt 3.4 und soweit erforderlich mit Dämmstoffen nach Abschnitt 3.3 auszuführen. <sup>3</sup>Bei Beachtung der Regelungen entsprechen hochfeuerhemmende Bauteile mit Brandschutzbekleidung § 26 Absatz 2 Satz 2 Nummer 3 der Musterbauordnung<sup>1</sup>. <sup>4</sup>Sie gilt auch für Wände anstelle von Brandwänden gemäß § 30 Absatz 3 Satz 2 Nummer 1 und 2 der Musterbauordnung<sup>1</sup>.

<sup>5</sup>Es wird unterschieden in Holztafelbauweise und Massivholzbauweise.

<sup>6</sup>Die Richtlinie gilt als Technische Regel für die Ausführung von Fugen zwischen einzelnen Elementen sowie Anschlüssen von Bauteilen untereinander. <sup>7</sup>Bauarten bedürfen keiner weiteren Anwendbarkeitsnachweise, sofern sie von dieser Richtlinie erfasst sind.

<sup>8</sup>Darüber hinaus regelt die Richtlinie Außenwandbekleidungen aus Holz und Holzwerkstoffen nach § 28 Absatz 5 Satz 2 der Musterbauordnung<sup>1</sup>.

<sup>9</sup>Für Sonderbauten ist die Richtlinie grundsätzlich nur anwendbar, bei Gebäuden mit brandschutztechnisch abgetrennten Räumen/Raumgruppen, die nicht größer als 400 m<sup>2</sup> sind und deren bestimmungsgemäße Nutzung für selbstrettungsfähige Personen vorgesehen ist.

<sup>10</sup>Eine brandschutztechnische Abtrennung kann mindestens ausgebildet werden durch Trennwände nach § 29 Absatz 2 Nr. 1 der Musterbauordnung<sup>1</sup> oder notwendige Flure nach § 36 der Musterbauordnung<sup>1</sup>. <sup>11</sup>Eine bestimmungsgemäße Nutzung für selbstrettungsfähige Personen liegt auch in den Fällen von § 50 Absätze 1 und 2 ausgenommen Absatz 2 Satz 2 Nummer 3 (Einrichtungen des Gesundheitswesens) der Musterbauordnung<sup>1</sup> vor.

<sup>12</sup>Diese Richtlinie ist nicht anzuwenden für Bauteile in Kellergeschossen nach § 2 Absatz 6 Satz 1 Halbsatz 2 der Musterbauordnung<sup>1</sup> sowie in unterirdischen Mittel- und Großgaragen.

## 2 Begriffe

### 2.1 Holztafelbauweise

<sup>1</sup>Die Holztafelbauweise im Sinne dieser Richtlinie besteht aus tragenden und / oder raumabschließenden Bauteilen aus Verbundelementen aus Holzrippen mit beidseitiger Beplankung und / oder Bekleidung. <sup>2</sup>Eine Dämmung gemäß Abschnitt 3.3 wird in der Konstruktionsebene zwischen den Holzrippen (Gefache) angeordnet. <sup>3</sup>Auf den Holzrippen dürfen ein- oder beidseitig entsprechende Beplankungen (z.B. Holzwerkstoffplatten) angeordnet werden. <sup>4</sup>Jeweils raumseitig hat die Holztafelbauweise nach dieser Richtlinie eine Brandschutzbekleidung aus nichtbrennbaren Baustoffen, um die brennbaren Baustoffe mindestens über einen definierten Zeitraum vor Entzündung zu schützen. <sup>5</sup>Die Holzrippen und Beplankungen / Bekleidungen sind mechanisch miteinander verbunden.

---

<sup>1</sup> Nach Landesrecht

<sup>6</sup>Schallschutztechnisch notwendige Zwischenräume in zweischaligen Trennwänden sind mit nichtbrennbaren Dämmstoffen vollständig auszufüllen. <sup>7</sup>Weitergehende Anforderungen wie in Abschnitt 3.3 beschrieben, werden an diese Dämmung nicht gestellt.

## 2.2 Massivholzbauweise

<sup>1</sup>Die Massivholzbauweise im Sinne dieser Richtlinie besteht aus Elementen ohne Hohlräume (hohlraumfrei). <sup>2</sup>Bauteile mit verfüllten Hohlräumen sind grundsätzlich wie solche der Holztafelbauweise nach Abschnitt 2.1 zu betrachten; ausgenommen sind schallschutztechnisch notwendige Zwischenräume in zweischaligen Trennwänden, die mit nichtbrennbaren Dämmstoffen vollständig ausgefüllt sind (siehe Abschnitt 2.1 Satz 6 und 7). <sup>3</sup>Massivholzelemente bestehen aus Schichten einzelner Holzlamellen oder Holzwerkstoffplatten, die mechanisch miteinander verbunden oder verklebt sind. <sup>4</sup>Einzelne produktionsbedingte Fugen zwischen den dichtgestoßenen Lamellen sowie (Entlastungs-) Nuten bleiben unberücksichtigt, soweit diese Fugen im Rahmen des Nachweises des Bauproduktes nach Abschnitt 3.2 geregelt sind.

<sup>5</sup>Zur Massivholzbauweise zählen auch Verbundbauteile, bei denen eine Kombination mit Schichten aus nichtbrennbaren Baustoffen erfolgt (sogenannte Hybrid-Bauweise wie zum Beispiel Holz-Beton-Verbunddecken). <sup>6</sup>Dies gilt gleichermaßen auch für Bestandteile der Skelettbauweise, wie Stützen, Träger und plattenförmige Bauteile, sofern diese hohlraumfrei hergestellt sind.

## 2.3 Fugen und Anschlüsse

Konstruktiv wird unterschieden in Plattenfugen / -stöße der Bekleidung, Elementfugen (Fuge zwischen zwei einzelnen Elementen, die zu einem flächigen Bauteil zusammengefügt werden) und Bauteilfugen (Fuge zwischen zwei Bauteilen, die zusammengefügt werden, zum Beispiel Anschluss Wand / Geschossdecke).

## 2.4 Außenwandbekleidung

Unter dem Begriff Außenwandbekleidung ist die gesamte, auf eine tragende oder nichttragende Außenwand aufgebrachte Bekleidung aus Holz oder Holzwerkstoffen zu verstehen, die aus mehreren Schichten insbesondere der hierfür notwendigen Bekleidung, Unterkonstruktionen sowie eventueller Dämmstoffe bestehen kann.

## 2.5 Brandsperre

<sup>1</sup>Brandsperren sind horizontal oder vertikal angeordnete konstruktive brandschutztechnische Maßnahmen, die der Begrenzung der Brandausbreitung innerhalb und an der Oberfläche von Außenwandbekleidungen für eine ausreichend lange Zeit dienen. <sup>2</sup>Eine Brandsperre nach dieser Richtlinie muss nichtbrennbar sein und ist aus Stahlblech auszuführen.

## **3 Allgemeine Anforderungen an das Brandverhalten und die Feuerwiderstandsfähigkeit**

### **3.1 Allgemeines**

<sup>1</sup>Die Richtlinie konkretisiert die materiellen brandschutztechnischen Anforderungen an Bauteile und regelt die Anschlüsse dieser Bauteile untereinander. <sup>2</sup>Soweit Anschlüsse nicht in dieser Richtlinie beschrieben sind oder hierfür keine Technische Baubestimmung herangezogen werden kann, bedarf es eines Anwendbarkeitsnachweises gemäß § 16a der Musterbauordnung<sup>1</sup>.

<sup>3</sup>Anforderungen aus anderen Technischen Baubestimmungen, insbesondere zur Standsicherheit und Dauerhaftigkeit, bleiben von dieser Richtlinie unberührt.

<sup>4</sup>Die in dieser Richtlinie enthaltenen Anforderungen an die Art und die Anordnung von Verbindungsmitteln beschränken sich auf Aspekte zur Gewährleistung des Raumabschlusses, insbesondere der Vorbeugung einer Rauchausbreitung über Bauteilfugen.

### **3.2 Nachweis der erforderlichen Feuerwiderstandsdauer**

<sup>1</sup>Die erforderliche Feuerwiderstandsdauer von Bauteilen nach dieser Richtlinie ist nachzuweisen. <sup>2</sup>Der Nachweis kann nach Anhang 1 geführt werden.

### **3.3 Dämmstoffe**

<sup>1</sup>Dämmstoffe in und auf Bauteilen nach dieser Richtlinie müssen nichtbrennbar sein und einen Schmelzpunkt von mindestens 1000°C entsprechend DIN 4102-17:2017-12 aufweisen, sofern in dieser Richtlinie nichts anderes bestimmt ist. <sup>2</sup>Sie sind als vollständig ausfüllende Gefachdämmung formschlüssig auszuführen. <sup>3</sup>Einlagige Dämmschichten sind vollflächig und dicht gestoßen einzubauen. <sup>4</sup>Bei zweilagigen beziehungsweise mehrlagigen Dämmschichten sind die Stöße zu versetzen. <sup>5</sup>Matten- oder plattenförmige Dämmschichten sind mit einem Übermaß von mindestens 2 Prozent der Gefachbreite einzubauen.

<sup>6</sup>Dämmschichten in Fußbodenaufbauten sind aus brennbaren Baustoffen zulässig, wenn der Fußbodenaufbau mit einer Brandschutzbekleidung nach Abschnitt 4.2 oder 4.3 Buchstabe d nach oben abschließt.

### **3.4 Brandschutztechnisch wirksame Bekleidung**

<sup>1</sup>Die brandschutztechnisch wirksame Bekleidung (Brandschutzbekleidung) muss aus nichtbrennbaren Baustoffen bestehen. <sup>2</sup>Sie muss eine Entzündung der tragenden und aussteifenden sowie raumabschließenden Bauteile aus Holz oder Holzwerkstoffen während eines ausreichenden Zeitraumes verhindern.

<sup>3</sup>Dies wird insbesondere mit Gipsplatten (Feuerschutzplatte Typ GKF) nach DIN 18180:2014-09 in Verbindung mit mindestens Typ DF nach DIN EN 520:2009-12 oder aus Gipsfaserplatten (GF, Rohdichte mindestens 1.100 kg/m<sup>3</sup>) nach DIN EN 15283-2:2009-12 oder mit entsprechenden Leistungseigenschaften nach Europäischer Technischer Bewertung jeweils in Verbindung mit den Abschnitten 4.2 und 4.3 dieser Richtlinie erfüllt.

<sup>4</sup>Alternativ darf für Brandschutzbekleidungen ein Nachweis über die Schutzwirkung nach Anhang A 1, Abschnitt A 1.5 dieser Richtlinie geführt werden.

<sup>5</sup>Die Brandschutzbekleidung darf beim Nachweis der Feuerwiderstandsdauer angerechnet werden und bei Standsicherheitsnachweisen als Beplankung (statisch mitwirkend) angesetzt werden. <sup>6</sup>Dort nachgewiesene Klammern und Schnellbauschrauben dürfen in diesem Falle durch mindestens gleichwertige Verbindungsmittel nach DIN EN 14592:2012-07 ersetzt werden.

### 3.5 Folien

Normalentflammbare Folien, Membranen und Bahnen für die Bauteilabdichtung zur Erzielung einer Wind- beziehungsweise Luftdichtheit sowie normalentflammbare Dampfbremsen und wasserabweisende Folien sind zulässig.

## 4 Anforderungen an feuerwiderstandsfähige Bauteile in Holzbauweise

### 4.1 Allgemeines

<sup>1</sup>Hochfeuerhemmende Bauteile in Holztafelbauweise sowie abweichend hochfeuerhemmende Bauteile in Holztafel- und Massivholzbauweise müssen einen Nachweis als tragende und / oder raumabschließende Bauteile über die Feuerwiderstandsdauer von mindestens 60 Minuten haben.

<sup>2</sup>Abweichend feuerbeständige Bauteile in Holztafelbau- und Massivholzbauweise müssen einen Nachweis als tragende und / oder raumabschließende Bauteile über die Feuerwiderstandsdauer von mindestens 90 Minuten haben.

<sup>3</sup>Sofern sich bei Anwendung der vereinfachten Nachweistabellen in den Abschnitten 4.2 oder 4.3 sowie aus mitgeltenden technischen Nachweisen unterschiedliche Verbindungsmittelabstände ergeben, ist jeweils der kleinste Wert maßgeblich, bei unterschiedlichen Einbindetiefen im Holzbauteil ist der jeweils größte Wert maßgebend.

### 4.2 Ausführung der brandschutztechnisch wirksamen Bekleidung

<sup>1</sup>Die Anforderung nach Abschnitt 3.4 Satz 2 gilt als erfüllt, wenn für hochfeuerhemmende oder abweichend hochfeuerhemmende Bauteile ein Ausschluss der Entzündung nach DIN EN 1995-1-2:2010-12 für  $t_{ch}$  von mindestens 60 Minuten (Zeitpunkt des Beginns der Verkohlung hinter dem Bekleidungssystem), für abweichend feuerbeständige Bauteile für  $t_{ch}$  von mindestens 90 Minuten, nachgewiesen ist. <sup>2</sup>Die Anforderungen gelten alternativ als erfüllt, wenn die Brandschutzbekleidung nach Abschnitt 3.4 entsprechend den Vorgaben nach Tabelle 1 ( $t_{ch}$  mindestens 60 Minuten mit 2 x 15 mm Plattendicke) beziehungsweise Tabelle 2 ( $t_{ch}$  mindestens 90 Minuten mit 2 x 18 mm Plattendicke) ausgeführt wird.

<sup>3</sup>Die Brandschutzbekleidung muss mindestens zweilagig sein, sofern nachstehend nichts anderes geregelt ist. <sup>4</sup>Plattenfugen sind mit Fugenversatz, Stufenfalz oder Nut- und Federverbindungen auszubilden, so dass keine durchgängigen Fugen entstehen; auch Stumpfstöße nach Anhang 3 sind zulässig.

<sup>5</sup>Die Befestigung der Brandschutzbekleidung hat direkt an der Holzkonstruktion (Tragkonstruktion) zu erfolgen. <sup>6</sup>Sie kann ebenfalls an einer zusätzlichen Unterkonstruktion erfolgen, wenn die Zwischenräume der Unterkonstruktion mit nichtbrennbaren Dämmstoffen nach Abschnitt 3.3 vollständig ausgefüllt werden. <sup>7</sup>Eine Befestigung „Platte in Platte“ ist nicht zulässig. <sup>8</sup>Für die Ausbildung der Längs- und Querfugen sind die Stoßfugen der Platten direkt



auf der Holz- oder Unterkonstruktion anzuordnen. <sup>9</sup>Der Fugenversatz der beiden Plattenlagen zueinander ist mit mindestens 100 mm auszuführen.

Tabelle 1: Brandschutzbekleidung sowie Verbindungsmittel und Abstände für eine Befestigung an der Holzkonstruktion (Tragkonstruktion) für **hochfeuerhemmende Holztafelbauteile beziehungsweise abweichend hochfeuerhemmende Massivholzbauteile**

Brandschutz- bekleidung nach Abschnitt 3.4	Abstand (a) der Befestigungsmittel untereinander auf der Trag- oder Unterkonstruktion				Abstand zum Plattenrand bzw. zur Plattenfuge
	Reihenabstände: Wand e ≤ 625 mm, Decke e ≤ 400 mm				
	1. Lage (innen)		2. Lage (außen)		
	Klammern*	Schnellbau- schrauben*	Klammern*	Schnellbau- schrauben*	
<b>2 x 15 mm Gipsplatte (GKF)</b>	≥ Ø 1,5 mm x 35 mm x 11,25 mm a ≤ 240 mm	≥ Ø 3,5 mm x 35 mm a ≤ 300 mm	≥ Ø 1,5 mm x 50 mm x 11,25 mm a ≤ 80 mm	≥ Ø 3,5 mm x 50 mm a ≤ 150 mm	≥ 15 mm
<b>2 x 15 mm Gipsfaserplatte (GF)</b>	≥ Ø 1,5 mm x 35 mm x 11,25 mm a ≤ 300 mm	≥ Ø 3,5 mm x 35 mm a ≤ 300 mm	≥ Ø 1,5 mm x 50 mm x 11,25 mm a ≤ 150 mm	≥ Ø 3,5 mm x 50 mm a ≤ 150 mm	≥ 15 mm

\* Klammern und Schnellbauschrauben nach DIN EN 14566:2009-10

Tabelle 2: Brandschutzbekleidung sowie Verbindungsmittel und Abstände für eine Befestigung an der Holzkonstruktion (Tragkonstruktion) für **abweichend feuerbeständige Holztafel- beziehungsweise Massivholzbauteile**

Brandschutz- bekleidung nach Abschnitt 3.4	Abstand (a) der Befestigungsmittel untereinander auf der Trag- oder Unterkonstruktion				Abstand zum Plattenrand bzw. zur Plattenfuge
	Reihenabstände: Wand e ≤ 625 mm, Decke e ≤ 400 mm				
	1. Lage (innen)		2. Lage (außen)		
	Klammern*	Schnellbau- schrauben*	Klammern*	Schnellbau- schrauben*	
<b>2 x 18 mm Gipsplatte (GKF)</b>	≥ Ø 1,5 mm x 40 mm x 11,25 mm a ≤ 240 mm	≥ Ø 3,5 mm x 40 mm a ≤ 300 mm	≥ Ø 1,5 mm x 60 mm x 11,25 mm a ≤ 80 mm	≥ Ø 3,5 mm x 60 mm a ≤ 150 mm	≥ 15 mm
<b>2 x 18 mm Gipsfaserplatte (GF)</b>	≥ Ø 1,5 mm x 40 mm x 11,25 mm a ≤ 300 mm	≥ Ø 3,5 mm x 40 mm a ≤ 300 mm	≥ Ø 1,5 mm x 60 mm x 11,25 mm a ≤ 150 mm	≥ Ø 3,5 mm x 60 mm a ≤ 150 mm	≥ 15 mm

\* Klammern und Schnellbauschrauben nach DIN EN 14566:2009-10

### 4.3 Reduzierung der brandschutztechnisch wirksamen Bekleidung nach Abschnitt 4.2

<sup>1</sup>Die Brandschutzbekleidung nach Abschnitt 4.2 darf unter nachfolgend beschriebenen Randbedingungen reduziert werden beziehungsweise entfallen. <sup>2</sup>Die Reduzierung ist nicht anzuwenden auf Wände anstelle von Brandwänden gemäß § 30 Absatz 3 Satz 2 Nummer 1 und 2 der Musterbauordnung<sup>1</sup> sowie § 35 Absatz 4 Nummer 2 der Musterbauordnung<sup>1</sup>. <sup>3</sup>Auf Bauteile, welche nach 4.3 c Satz 1 ausgeführt sind, dürfen keine weiteren Bekleidungslagen bzw. Konstruktionen aufgebracht werden.

- a. <sup>1</sup>Anstelle von hochfeuerhemmenden Bauteilen in Holztafelbauweise dürfen in Gebäuden mit Nutzungseinheiten bis maximal 200 m<sup>2</sup> Brutto-Grundfläche abweichend hochfeuerhemmende Bauteile mit einer mindestens zweilagigen Bekleidung, deren Schutzzeitraum 30 Minuten beträgt ( $t_{ch}$  mindestens 30 Minuten), ausgeführt werden.

<sup>2</sup>Dies gilt ohne weiteren Nachweis als erfüllt, wenn die Brandschutzbekleidung aus zwei Lagen mit jeweils mindestens 12,5 mm Dicke besteht und die in Tabelle 3 aufgeführten Befestigungsmittel und deren Abstände beachtet werden. <sup>3</sup>Ferner gilt die Anforderung an die Brandschutzbekleidung ohne weiteren Nachweis als erfüllt, wenn die raumseitig angeordnete Brandschutzbekleidung einlagig mit mindestens 18 mm Dicke ausgeführt wird und bauteilseitig eine Holzwerkstoffplatte nach DIN EN 13986:2015-06 mit mindestens 12 mm (Rohdichte mindestens 500 kg/m<sup>3</sup>) angeordnet wird. <sup>4</sup>Die in Tabelle 4 aufgeführten Befestigungsmittel und deren Abstände sind zu beachten.

Tabelle 3: Reduzierte Brandschutzbekleidung sowie Verbindungsmittel und Abstände für eine Befestigung an der Holzkonstruktion (Tragkonstruktion) für **abweichend hochfeuerhemmende Holztafelbauteile**

Brandschutz- bekleidung nach Abschnitt 3.4	Abstand (a) der Befestigungsmittel untereinander auf der Trag- oder Unterkonstruktion Reihenabstände: Wand $e \leq 625$ mm, Decke $e \leq 400$ mm				Abstand zum Plattenrand bzw. zur Plattenfuge
	1. Lage (innen)		2. Lage (außen)		
	Klammern*	Schnellbau- schrauben*	Klammern*	Schnellbau- schrauben*	
<b>2 x 12,5 mm Gipsplatte (GKF)</b>	$\geq \varnothing 1,5$ mm x 35 mm x 11,25 mm $a \leq 240$ mm	$\geq \varnothing 3,5$ mm x 35 mm $a \leq 300$ mm	$\geq \varnothing 1,5$ mm x 45 mm x 11,25 mm $a \leq 80$ mm	$\geq \varnothing 3,5$ mm x 45 mm $a \leq 150$ mm	$\geq 15$ mm
<b>2 x 12,5 mm Gipsfaserplatte (GF)</b>	$\geq \varnothing 1,5$ mm x 35 mm x 11,25 mm $a \leq 300$ mm	$\geq \varnothing 3,5$ mm x 35 mm $a \leq 300$ mm	$\geq \varnothing 1,5$ mm x 45 mm x 11,25 mm $a \leq 150$ mm	$\geq \varnothing 3,5$ mm x 45 mm $a \leq 150$ mm	$\geq 15$ mm

\* Klammern und Schnellbauschrauben nach DIN EN 14566:2009-10

Tabelle 4: Reduzierte Brandschutzbekleidung sowie Verbindungsmittel und Abstände für eine Befestigung an der Holzkonstruktion (Tragkonstruktion) für abweichend hochfeuerhemmende Holztafelbauteile

Brandschutz- bekleidung nach Abschnitt 3.4 + Holzwerkstoff- platte	Abstand (a) der Befestigungsmittel untereinander auf der Trag- oder Unterkonstruktion				Abstand zum Plattenrand bzw. zur Plattenfuge
	Reihenabstände: Wand e ≤ 625 mm, Decke e ≤ 400 mm				
	1. Lage (innen)		2. Lage (außen)		
	Klammern*	Schnellbau- schrauben*	Klammern*	Schnellbau- schrauben*	
<b>1 x 18 mm Gips- platte (GKF) + 1 x ≥ 12 mm Holz- werkstoffplatte</b>	≥ Ø 1,5 mm x 35 mm x 11,25 mm a ≤ 240 mm	≥ Ø 3,5 mm x 35 mm a ≤ 300 mm	≥ Ø 1,5 mm x 50 mm x 11,25 mm a ≤ 80 mm	≥ Ø 3,5 mm x 50 mm a ≤ 150 mm	≥ 15 mm
<b>1 x 18 mm Gips- faserplatte (GF) + 1 x ≥ 12 mm Holz- werkstoffplatte</b>	≥ Ø 1,5 mm x 35 mm x 11,25 mm a ≤ 300 mm	≥ Ø 3,5 mm x 35 mm a ≤ 300 mm	≥ Ø 1,5 mm x 50 mm x 11,25 mm a ≤ 150 mm	≥ Ø 3,5 mm x 50 mm a ≤ 150 mm	≥ 15 mm

\* Klammern und Schnellbauschrauben nach DIN EN 14566:2009-10

- b. <sup>1</sup>Abweichend hochfeuerhemmende beziehungsweise abweichend feuerbeständige Bauteile in Massivholzbauweise dürfen in Gebäuden mit Nutzungseinheiten bis maximal 200 m<sup>2</sup> Brutto-Grundfläche mit einer mindestens einlagigen Brandschutzbekleidung, deren Schutzzeitraum 30 Minuten beträgt (t<sub>ch</sub> mindestens 30 Min.), ausgeführt werden. <sup>2</sup>Dies gilt ohne weiteren Nachweis als erfüllt, wenn die Brandschutzbekleidung mindestens 18 mm dick ist und die in Tabelle 5 aufgeführten Befestigungsmittel und deren Abstände beachtet werden.

Tabelle 5: Reduzierte Brandschutzbekleidung sowie Verbindungsmittel und Abstände für eine Befestigung an abweichend hochfeuerhemmenden und abweichend feuerbeständigen Massivholzbauteilen

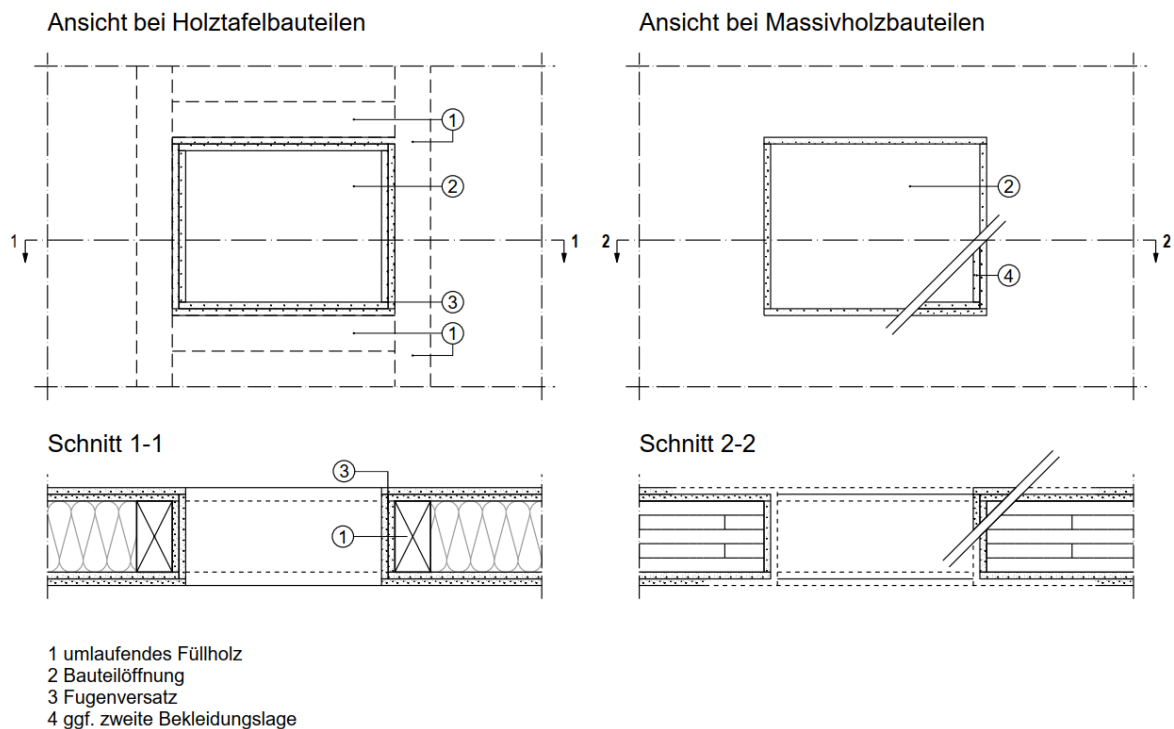
Brandschutzbekleidung nach Abschnitt 3.4	Abstand (a) der Befestigungsmittel untereinander Reihenabstände: Wand e ≤ 625 mm, Decke e ≤ 400 mm		Abstand zum Plattenrand bzw. zur Plattenfuge
	Klammern*	Schnellbauschrauben*	
<b>18 mm Gipsplatte (GKF)</b>	≥ Ø 1,5 mm x 40 mm x 11,25 mm a ≤ 80 mm	≥ Ø 3,5 mm x 40 mm a ≤ 150 mm	≥ 15 mm
<b>18 mm Gipsfaserplatte (GF)</b>	≥ Ø 1,5 mm x 40 mm x 11,25 mm ≤ 150 mm	≥ Ø 3,5 mm x 40 mm a ≤ 150 mm	≥ 15 mm

\* Klammern und Schnellbauschrauben nach DIN EN 14566:2009-10

- c. <sup>1</sup>Für abweichend hochfeuerhemmende beziehungsweise abweichend feuerbeständige Massivholzbauteile in Gebäuden mit Nutzungseinheiten oder brandschutztechnisch abgetrennten Raumgruppen bis maximal 200 m<sup>2</sup> Brutto-Grundfläche sind entweder die Deckenunterseite oder Wandoberflächen mit einer Gesamtläche von maximal 25 Prozent der Brutto-Grundfläche mit brennbaren Bauteiloberflächen zulässig. <sup>2</sup>Brennbare Oberflächen von einzelnen linienförmigen Bauteilen (zum Beispiel Stützen und Unterzüge) bleiben bei der Ermittlung der zulässigen Oberflächen nach Satz 1 unberücksichtigt. <sup>3</sup>Diese Regelung gilt grundsätzlich nicht für Sonderbauten nach § 2 Absatz 4 der Musterbauordnung<sup>1</sup>.
- d. Decken in Holzbauweise dürfen ohne obere Brandschutzbekleidung ausgeführt werden, wenn mindestens ein Fußbodenaufbau nach dem Anhang 2 dieser Richtlinie angeordnet wird und umlaufend mindestens in Dicke des Fußbodenaufbaus nichtbrennbare Randdämmstreifen angeordnet werden.
- e. <sup>1</sup>An der Außenseite von Außenwänden, die hochfeuerhemmend, abweichend hochfeuerhemmend oder abweichend feuerbeständig sein müssen, darf die Brandschutzbekleidung auf einen Schutzzeitraum von 30 Minuten ( $t_{ch}$  mindestens 30 Minuten) reduziert werden. <sup>2</sup>Dies gilt als erfüllt, wenn die Brandschutzbekleidung mit mindestens 18 mm Dicke ausgeführt wird und die Anforderungen an die Befestigungsmittel und deren Abstände beachtet werden.

#### 4.4 Öffnungen für Türen, Fenster, sonstige Einbauten und Durchführungen

<sup>1</sup>Werden in Holzbauteilen Öffnungen für Einbauten wie Fenster, Türen, Verteilerdosen und Lampenkästen oder Durchführungen hergestellt, ist die jeweils erforderliche Brandschutzbekleidung nach Abschnitt 4.2 beziehungsweise 4.3 ebenfalls in den Öffnungslaibungen anzuordnen, sofern nicht die Schutzwirkung der Brandschutzbekleidung auf andere Weise gewährleistet ist. <sup>2</sup>Die Verbindung der raumseitigen Bekleidungs-lagen mit der Laibungsbekleidung ist durch geeignete Stöße, z.B. Fugenversatz (siehe Prinzipskizze 1), Stufenfalz oder Nut- und Federverbindungen auszuführen; auch Stumpfstöße sind zulässig.



Prinzipskizze 1: Öffnungen für Einbauten wie Fenster, Türen, Verteilerdosen und Lampenkästen oder Durchführungen in Holztafel- und Massivholzbauteilen (obere Abbildung Ansicht, untere Abbildung Horizontalschnitt)

## 5 Anforderungen an die Fügung von Elementen und Anschlüsse von Bauteilen

<sup>1</sup>Fügungen von Elementen und Anschlüsse von Bauteilen sind so auszuführen, dass sie auch unter Brandeinwirkung wirksam sind und eine Übertragung von Feuer und Rauch ausreichend lange verhindern.

<sup>2</sup>Element- und Bauteilfugen, insbesondere die angeordnete Brandschutzbekleidung, dürfen bei durch Brandeinwirkung entstehenden Verformungen nicht aufreißen und dadurch die Wirkung nicht verlieren. <sup>3</sup>Dies gilt für die Bauteilanschlüsse als erfüllt, wenn im Anschlussbereich die stoßenden Bauteile kontinuierlich in Abständen von höchstens 500 mm mit Schrauben oder vergleichbar leistungsfähigen mechanischen Verbindungsmitteln konstruktiv miteinander verbunden werden.

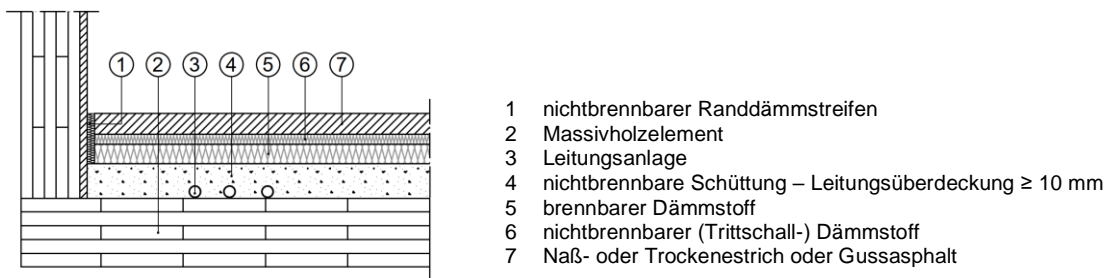
<sup>4</sup>Element- und Bauteilfugen sind nach Technischer Baubestimmung auszuführen. <sup>5</sup>Alternativ können die Prinzipien nach dem Anhang 3 dieser Richtlinie angewendet werden. <sup>6</sup>Für andere Ausführungen bedarf es einer Bauartgenehmigung nach § 16a der Musterbauordnung<sup>1</sup>.

<sup>7</sup>Anschlüsse von Bauteilen nach dieser Richtlinie an Wände und Decken mit einer geringeren Feuerwiderstandsfähigkeit müssen so ausgeführt werden, dass die Brandschutzbekleidung der höherwertigen Bauteile nicht unterbrochen wird.

## 6 Installationen in Bauteilen nach dieser Richtlinie

### 6.1 Allgemeines

<sup>1</sup>Installationen (Leitungs- und Lüftungsanlagen) dürfen in Bauteilen nach dieser Richtlinie nicht geführt werden, sofern nachfolgend nichts anderes geregelt ist. <sup>2</sup>Eine Führung von Installationen in mehrschaligen Aufbauten ist nicht zulässig. <sup>3</sup>Sie sind grundsätzlich in Vorsatzschalen oder in Schächten und Kanälen zu führen. <sup>4</sup>Die Führung von elektrischen Leitungen und Rohrleitungen für nichtbrennbare Medien, einzeln oder nebeneinander angeordnet, ist auf Rohdecken zulässig. <sup>5</sup>Sofern darüber brennbare Dämmstoffe angeordnet werden, ist eine Mindestüberdeckung der elektrischen Leitungen durch eine nichtbrennbare Schüttung oder eine nichtbrennbare Dämmung von mindestens 10 mm Dicke erforderlich (Prinzipskizze 2). <sup>6</sup>Sofern elektrische Leitungen in direktem Kontakt mit brennbaren Dämmstoffen angeordnet werden, ist die brennbare Oberfläche der Rohdecke durch eine mindestens 12,5 mm dicke Brandschutzbekleidung nach Abschnitt 3.4 zu schützen (Prinzipskizze 3). Abschnitt 3.3 bleibt unberührt. <sup>7</sup>Für Öffnungen in Wänden und Decken zur Durchführung von Schächten, Kanälen und von Installationen gilt Abschnitt 4.4 entsprechend. <sup>8</sup>Als Installationen im Sinne dieser Richtlinie gelten neben Leitungen auch elektrische Einbauteile wie Steckdosen, Schaltdosen, Verteilerdosen und dergleichen.



Prinzipskizze 2: Führung von Leitungsanlagen in Fußbodenaufbauten unterhalb einer nichtbrennbaren Schüttung (Vertikalschnitt)

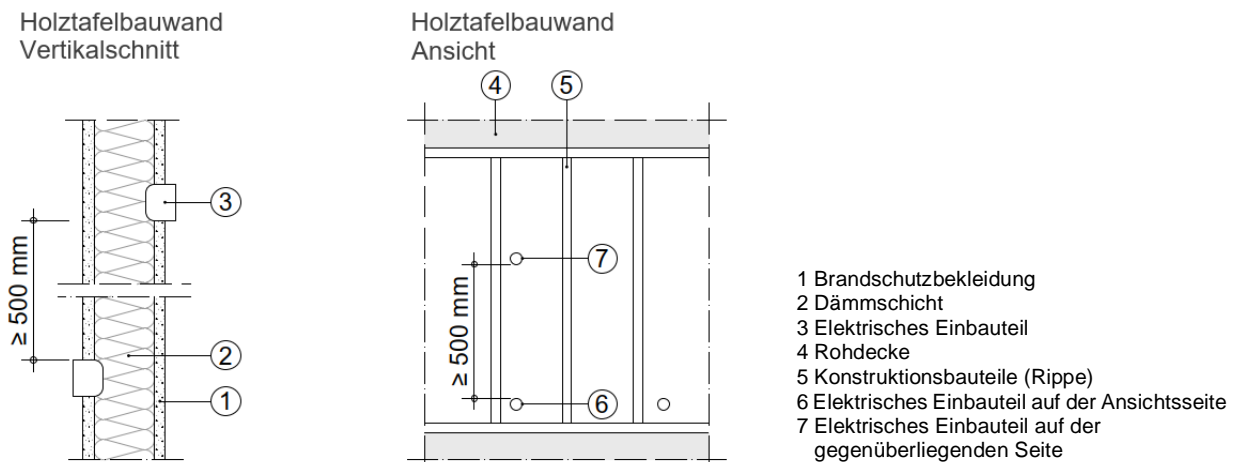


Prinzipskizze 3: Führung von Leitungsanlagen in Fußbodenaufbauten mit Kontakt zu brennbaren Dämmstoffen (Vertikalschnitt)

### 6.2 Elektrische Installationen in Holztafelbauteilen

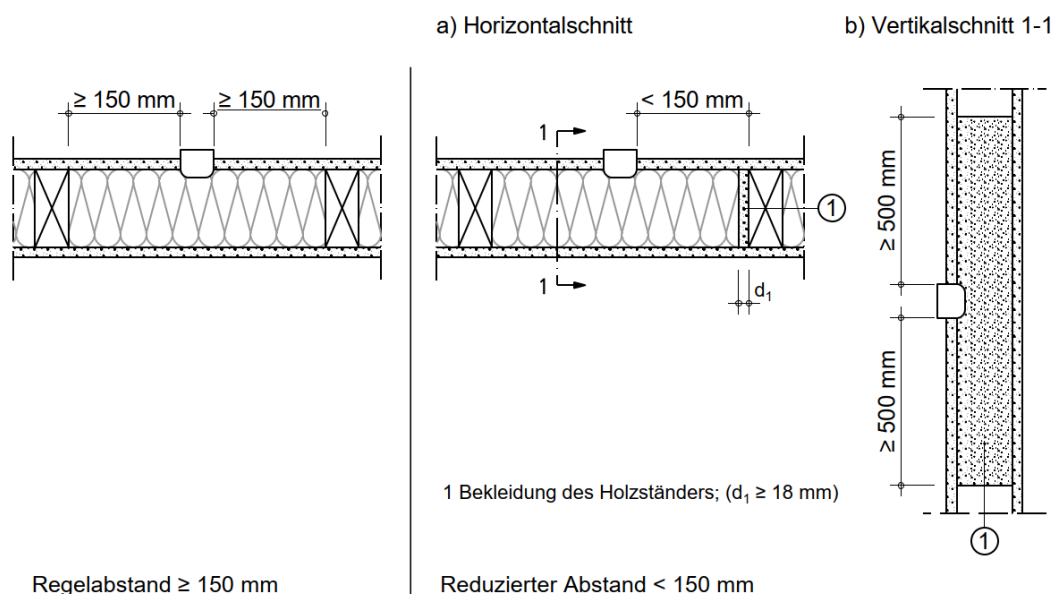
<sup>1</sup>Abweichend von Abschnitt 6.1 dürfen in Holztafelbauteilen mit einer Gesamtdämmschichtdicke von mindestens 100 mm einzelne Installationen mit einer Öffnungsfläche von insgesamt nicht mehr als 200 cm<sup>2</sup> je Gefach an jeder beliebigen Stelle, aber nicht unmittelbar gegenüberliegend, nach Prinzipskizze 4 eingebaut werden. <sup>2</sup>Elektrische Einbauteile müssen einen lichten Abstand von mindestens 500 mm zueinander aufweisen

oder horizontal beziehungsweise vertikal durch mindestens ein Unterkonstruktionselement (Holzrippen) getrennt sein. <sup>3</sup>Im Bereich der Öffnungsfläche darf die Dämmschichtdicke um max. 25 Prozent komprimiert werden. <sup>4</sup>Zu elektrischen Einbauteilen dürfen einzelne Leitungen in den Holztafelbauteilen geführt werden.



Prinzipskizze 4: Anordnung von elektrischen Einbauteilen in Holztafelbauwänden

<sup>5</sup>Zu Konstruktionsbauteilen aus brennbaren Baustoffen ist ein Mindestabstand von 150 mm notwendig, wobei der Wandhohlraum in diesem Bereich mit Dämmstoffen gemäß Abschnitt 3.3 vollständig auszufüllen ist. <sup>6</sup>Der Mindestabstand von 150 mm kann unterschritten werden, wenn die näher liegenden Konstruktionsbauteile (Rippe) im Gefach durch eine Brandschutzbekleidung nach Abschnitt 3.4 mit einer Dicke  $d_1$  von mindestens 18 mm mit einer vertikalen Überdeckung von jeweils mindestens 500 mm Länge der Bekleidung (Prinzipskizze 5, Legende Nummer 1) geschützt werden. <sup>7</sup>Die Ausführung der Dämmung gemäß Abschnitt 3.3 in diesem Bereich bleibt davon unberührt.



Prinzipskizze 5: Regel- und reduzierter Abstand von elektrischen Einbauteilen zu brennbaren Konstruktionsbauteilen



### 6.3 Elektrische Installationen in Massivholzbauteilen

<sup>1</sup>Abweichend von Abschnitt 6.1 dürfen in Massivholzbauteilen einzelne elektrische Einbauteile mit einer Öffnungsfläche von insgesamt nicht mehr als 110 cm<sup>2</sup> an jeder beliebigen Stelle, aber nicht unmittelbar gegenüberliegend, eingebaut werden. <sup>2</sup>Elektrische Einbauteile müssen einen lichten Abstand von mindestens 500 mm zueinander aufweisen. <sup>3</sup>Im Bereich der Öffnungsfläche darf die für den Raumabschluss brandschutztechnisch notwendige Mindestbauteildicke um max. 25 Prozent reduziert werden.

<sup>4</sup>Zu elektrischen Einbauteilen darf unmittelbar hinter der Bekleidungslage ein Kanal mit einer Breite von nicht mehr als 27 mm und einer Tiefe von nicht mehr als 27 mm in Faserrichtung ausgefräst werden. <sup>5</sup>In dem Kanal darf eine entsprechende Zu- und Ableitung zu dem jeweiligen elektrischen Einbauteil angeordnet werden. <sup>6</sup>Die Anordnung eines Leerrohres im Kanal ist zulässig. <sup>7</sup>Andere Kanäle im Inneren von Massivholzbauteilen sowie die Leitungsführung innerhalb von zweischaligen Bauteilen sind nicht zulässig. <sup>8</sup>Zu elektrischen Einbauteilen dürfen einzelne Leitungen oberflächennah in den Massivholzbauteilen geführt werden.

<sup>9</sup>Der Nachweis der Standsicherheit bleibt unberührt.

## 7 Hinterlüftete Außenwandbekleidungen aus Holz und Holzwerkstoffen bei Gebäuden der Gebäudeklasse 4 und 5

### 7.1 Allgemeines

<sup>1</sup>Für die Konkretisierung von § 28 Absatz 5 Satz 2 der Musterbauordnung<sup>1</sup> gilt diese Richtlinie.

<sup>2</sup>Der Anhang 6 der Muster-Verwaltungsvorschrift Technische Baubestimmungen findet keine Anwendung.

<sup>3</sup>Außenwandbekleidungen aus Holz und Holzwerkstoffen nach Abschnitt 2.4 sind bei Gebäuden der Gebäudeklasse 4 und 5 zulässig, sofern die Begrenzung einer Brandausbreitung durch geeignete Maßnahmen nachgewiesen wird. <sup>4</sup>Dies gilt als erfüllt, wenn die Anforderungen nach den Abschnitten 7.2 und 7.3 eingehalten werden und der vertikale Abstand zwischen horizontalen Brandsperren gemäß Abschnitt 7.2.4 maximal 4 m beträgt.

<sup>5</sup>Für andere Ausführungen bedarf es einer Bauartgenehmigung nach § 16a der Musterbauordnung<sup>1</sup>.

### 7.2 Maßnahmen zur Begrenzung der Brandausbreitung

#### 7.2.1 Nichtbrennbare Oberflächen von Außenwänden

<sup>1</sup>Oberflächen von Außenwänden müssen nichtbrennbar sein. <sup>2</sup>Wände aus brennbaren Baustoffen benötigen eine durchgehende nichtbrennbare Bekleidung in ausreichender Dicke.

<sup>3</sup>Dies gilt als erfüllt mit einer mindestens 18 mm dicken Bekleidung gemäß Abschnitt 3.4; bei Verwendung nichtbrennbarer Dämmstoffe in nichttragenden Außenwandkonstruktionen ist eine Bekleidungsstärke von 15 mm ausreichend. <sup>4</sup>Es sind jeweils die Vorgaben zu Befestigungen nach Abschnitt 4.2 beziehungsweise 4.3 zu beachten.

<sup>5</sup>Anstelle der nichtbrennbaren Bekleidung nach Satz 2 dürfen auch nichtbrennbare, formstabile Dämmstoffe nach Abschnitt 3.3 verwendet werden, wenn diese vollflächig über eine Dicke von mindestens 80 mm und eine Rohdichte von mindestens 50 kg/m<sup>3</sup> oder mindestens 60 mm und



eine Rohdichte von mindestens 115 kg/m<sup>3</sup> verfügen. <sup>6</sup>Die Dämmstoffe (Platten/Matten) sind mittels der Konterlattung der Außenwandbekleidung (siehe Prinzipskizze 6, Legende Nummer 4) auf der dahinterliegenden Außenwand mechanisch zu befestigen. <sup>7</sup>Abweichend zu Satz 5 dürfen zur Befestigung der horizontalen Brandsperre horizontale Riegel (siehe Prinzipskizze 6, Legende Nummer 1a) mit einem für die Befestigung konstruktiv erforderlichen Querschnitt die Schicht der Dämmstoffplatten/-matten unterbrechen.

<sup>8</sup>Bautechnisch für den Witterungsschutz oder die Feuchtigkeitsregulierung notwendige Folien, Membranen und Bahnen sind wie in Abschnitt 3.5 beschrieben zulässig.

### 7.2.2 Dämmstoffe

Dämmstoffe der Außenwandbekleidung müssen nichtbrennbar sein. Abschnitt 7.2.1 bleibt unberührt.

### 7.2.3 Lüftungsspalt

<sup>1</sup>Die Tiefe der Unterkonstruktion für einen Lüftungsspalt ist auf maximal 60 mm zu begrenzen (zum Beispiel einfache Lattung 30 mm, doppelte Lattung beziehungsweise Kreuzlattung mit maximal 2 x 30 mm). <sup>2</sup>Bei einer Kreuzlattung ist der Lüftungsspalt jeweils zwischen Fenstern, mindestens jedoch in horizontalen Abständen von nicht mehr als 5 m, durch Aufdopplung der vertikalen Lattung zu schließen.

### 7.2.4 Horizontale Brandsperren

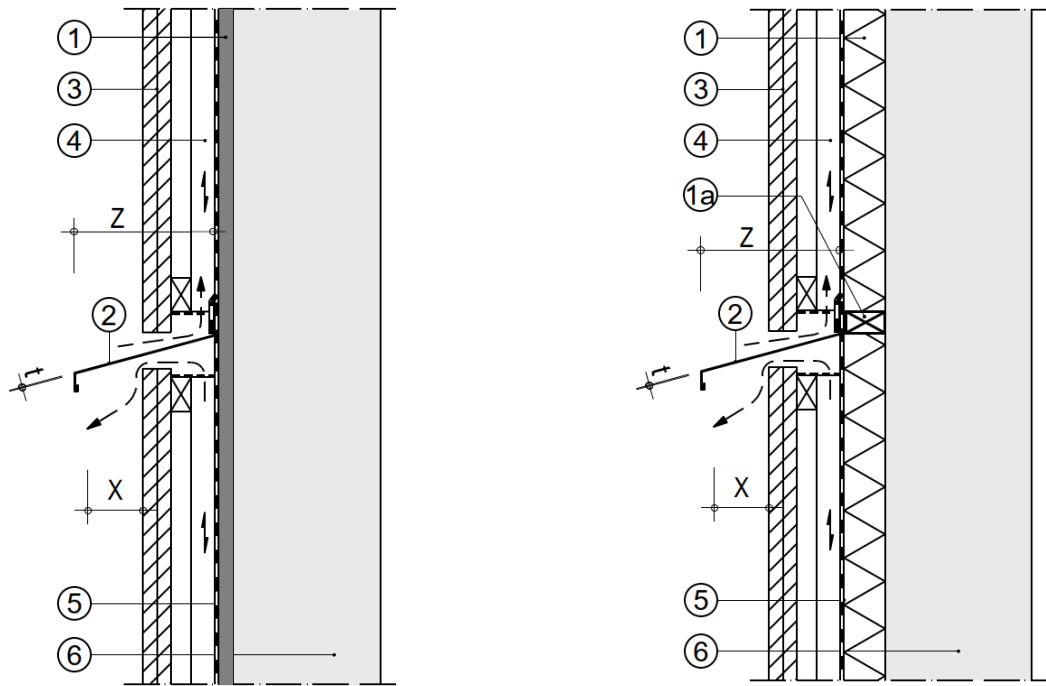
<sup>1</sup>Bei Außenwandbekleidungen sind jeweils geschoßweise ausreichend auskragende horizontale Brandsperren auszuführen. <sup>2</sup>Die Brandsperren sind durchgehend und grundsätzlich in Höhe der Geschosdecken anzuordnen. <sup>3</sup>Sie sind auf der Oberfläche der Außenwand anzuschließen (vergleiche Prinzipskizze 6). <sup>4</sup>Die Befestigungsmittel sind bis in die tragende Konstruktion der Außenwand zu führen.

<sup>5</sup>Brennbare Teile der Außenwandbekleidung (Schalung oder Unterkonstruktion) müssen einen Mindestabstand von 20 mm zur Brandsperre aufweisen.

<sup>6</sup>Das Maß des horizontalen Mindestüberstandes der Brandsperre über die Außenkante der Außenwandbekleidung (Maß X) ist abhängig vom jeweiligen Bekleidungstyp und der Ausrichtung der Außenwandbekleidung gemäß Prinzipskizze 6 und Tabelle 6 zu bestimmen. <sup>7</sup>Je nach Maß der Auskrugung der horizontalen Brandsperren (Maß Z) ist für  $Z \leq 150$  mm eine Blechdicke von 1,5 mm erforderlich, für  $Z > 150$  mm ist eine Blechdicke von 2,0 mm erforderlich. <sup>8</sup>Für diese Konstruktionen sind die Angaben zu Material und Befestigung zu beachten.

<sup>9</sup>Die Elemente der Brandsperren sind kraftschlüssig fugenlos (Fugenbreite von nicht mehr als 1 mm) miteinander zu verbinden. <sup>10</sup>Dies gilt als erfüllt, wenn die Stoßüberlappung mindestens 150 mm beträgt oder auf beiden Seiten mindestens zwei Verbindungsmittel (zum Beispiel Nieten) aufweist oder verschweißt ist.

<sup>11</sup>Durchführungen für zum Beispiel Regenfallrohre sind zulässig, wenn diese einen Mindestabstand von 50 mm zur Holzaußenwandbekleidung aufweisen, aus Stahlblech (Mindestdicke mindestens 1,5 mm) ausgeführt sind und der Ringspalt umlaufend nicht mehr als 2 mm beträgt.



- 1 Bekleidung nach Abschnitt 7.2.1 (links: nichtbrennbare Bekleidung nach Satz 2, rechts: Dämmstoffplatte/-matte nach Satz 5)
- 1a horizontaler Riegel zur Befestigung der horizontalen Brandsperre (nach Abschnitt 7.2.1 Satz 7)
- 2 horizontale Brandsperre nach Abschnitt 7.2.4; Stahlblech, kein Aluminium  
 Dicke  $t \geq 1,5$  mm für freie Auskrägung  $Z \leq 150$  mm  
 Dicke  $t \geq 2,0$  mm für freie Auskrägung  $Z > 150$  mm  
 Befestigung Brandsperre bis in die tragende Konstruktion der Außenwand mit Schrauben  $\varnothing \geq 4$  mm,  $e \leq 200$  mm
- 3 Außenwandbekleidung nach Tabelle 6
- 4 Konterlattung und Lüftungsspalt nach Abschnitt 7.2.3
- 5 zweite wasserführende Ebene (Folie nach Abschnitt 7.2.1 Satz 6)
- 6 Außenwand (bis zum Lüftungsspalt (4))

*Prinzipskizze 6: Ausführung und Befestigung von horizontalen Brandsperren (X: Mindestüberstand Brandsperre, siehe Tabelle 6; Z: Maß der Auskrägung)*

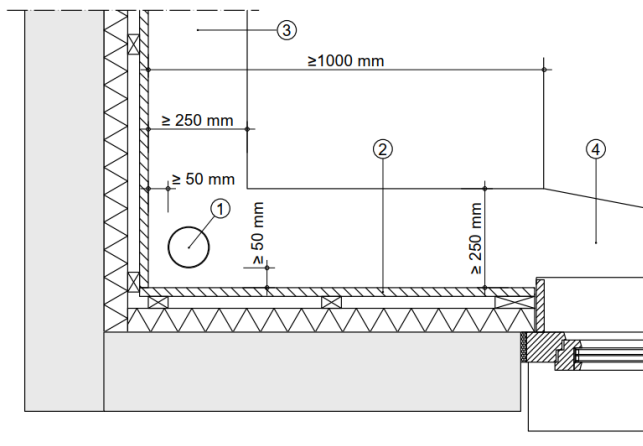
Tabelle 6: Mindestanforderungen an die Baustoffe sowie Überstand der horizontalen Brandsperre – Maß X

Außenwandbekleidung	Baustoff	Schema-skizze	Ausführungs-beispiele	Ausricht-ung	Maß X – Mindestaus-kragung der Brandsperre
Flächiger Holzwerkstoff	<ul style="list-style-type: none"> <li>■ Rohdichte <math>\geq 350 \text{ kg/m}^3</math></li> <li>■ Fläche geschlossen</li> <li>■ Plattendicke <math>\geq 20 \text{ mm}</math></li> <li>■ Kantenlänge <math>\geq 625 \text{ mm}</math></li> <li>■ Plattenfläche <math>\geq 1,0 \text{ m}^2</math></li> </ul>		<ul style="list-style-type: none"> <li>■ Massivholzplatten</li> <li>■ Furniersperrholz</li> <li>■ Furnierschichtholz</li> </ul>	horizontal / vertikal	$\geq 50 \text{ mm}$
Form-schlüssige Schalung	<ul style="list-style-type: none"> <li>■ Rohdichte <math>\geq 350 \text{ kg/m}^3</math></li> <li>■ Beplankungsdicke <math>\geq 20 \text{ mm}</math></li> <li>■ Brettbreite: kernfrei <math>\leq 160 \text{ mm}</math></li> <li>■ Entlastungs- und Schattennuten:                             <ul style="list-style-type: none"> <li>■ Restdicke <math>\geq 14 \text{ mm}</math></li> <li>■ Breite <math>\leq 5 \text{ mm}</math></li> <li>■ Achsabstand <math>\geq 30 \text{ mm}</math></li> </ul> </li> </ul>		<ul style="list-style-type: none"> <li>■ Deckleistenschalung mit Profil</li> <li>■ Nut und Feder</li> </ul>	horizontal	$\geq 50 \text{ mm}$
				vertikal	$\geq 100 \text{ mm}$
Kraft-schlüssige Schalung	<ul style="list-style-type: none"> <li>■ Rohdichte <math>\geq 350 \text{ kg/m}^3</math></li> <li>■ Beplankungsdicke <math>\geq 20 \text{ mm}</math></li> <li>■ Brettbreite frei</li> <li>■ Entlastungs- und Schattennuten:                             <ul style="list-style-type: none"> <li>■ Restdicke <math>\geq 14 \text{ mm}</math></li> <li>■ Breite <math>\leq 5 \text{ mm}</math></li> <li>■ Achsabstand <math>\geq 30 \text{ mm}</math></li> </ul> </li> </ul>		<ul style="list-style-type: none"> <li>■ Schalung überfälzt</li> <li>■ Stülpschalung</li> <li>■ T-Leistenschalung</li> </ul>	horizontal	$\geq 100 \text{ mm}$
				vertikal	$\geq 150 \text{ mm}$
Offene Schalung	<ul style="list-style-type: none"> <li>■ Rohdichte <math>\geq 350 \text{ kg/m}^3</math></li> <li>■ Beplankungsdicke <math>\geq 20 \text{ mm}</math></li> <li>■ Brettbreite frei</li> <li>■ Brettquerschnittsfläche <math>\geq 1.000 \text{ mm}^2</math></li> <li>■ Entlastungsnuten:                             <ul style="list-style-type: none"> <li>■ Restdicke <math>\geq 14 \text{ mm}</math></li> </ul> </li> <li>■ Dicke Abdeckleisten <math>\geq 14 \text{ mm}</math></li> <li>■ Brettbreite frei</li> </ul>		<ul style="list-style-type: none"> <li>■ Offene Schalung</li> <li>■ Leistenschalung</li> <li>■ Deckelschalung</li> <li>■ Stülpschalung</li> <li>■ Deckleistenschalung</li> </ul>	horizontal	$\geq 200 \text{ mm}$
				vertikal	$\geq 250 \text{ mm}$

<sup>12</sup>Im Bereich von Innenecken ist die Brandsperre mit einer Mindestlänge zu beiden Schenkelseiten von mindestens 1,0 m aus einem Stück herzustellen.

<sup>13</sup>Zur Begrenzung der Brandausbreitung in Innenecken von Außenwänden sind besondere Vorkehrungen zu treffen. <sup>14</sup>Das gilt als erfüllt,

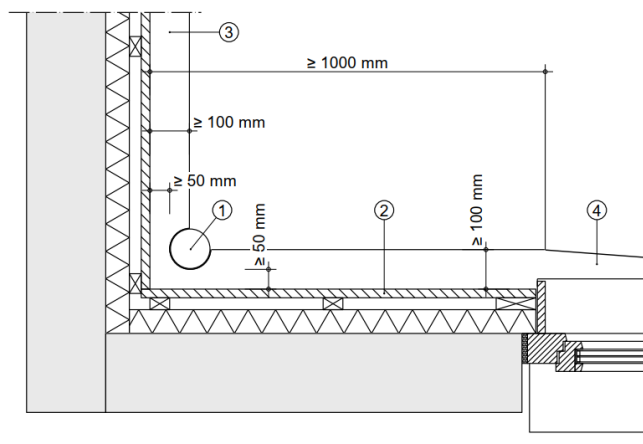
- wenn die Außenwandbekleidung im Bereich der Innenecke jeweils zu beiden Seiten mit einer mindestens 1,0 m breiten nichtbrennbaren Bekleidung ausgeführt wird oder
- wenn die horizontalen Brandsperren im Bereich der Innenecke jeweils zu beiden Seiten über die Länge von 1,0 m mindestens 0,25 m über die Außenwandbekleidung auskragen (siehe Prinzipskizze 7).



- 1 Regenfallrohr nach Abschnitt 7.2.4 mit umlaufenden Ringspalt  $\leq 2$  mm
- 2 kraftschlüssige bzw. offene Außenwandbekleidung nach Tabelle 6
- 3 überstehende Brandsperre  $\geq 250$  mm
- 4 Reduzierung Brandsperre auf Maß X nach Tabelle 6

Prinzipskizze 7: Ausbildung der Außenwandbekleidung bei Innenecken der Außenwand (Horizontalschnitt)

<sup>15</sup>Bei formschlüssigen Schalungen sowie flächigen Holzwerkstoffplatten (siehe Tabelle 6) darf das Maß des Überstandes der horizontalen Brandsperre in Innenecken von Außenwänden auf 0,10 m reduziert werden, sofern Öffnungen einen Abstand von mindestens 1,0 m zur Innenecke einhalten (siehe Prinzipskizze 8).



- 1 Regenfallrohr nach Abschnitt 7.2.4 mit umlaufenden Ringspalt  $\leq 2$  mm
- 2 flächige bzw. formschlüssige Außenwandbekleidung nach Tabelle 6
- 3 überstehende Brandsperre  $\geq 100$  mm
- 4 Reduzierung Brandsperre auf Maß X nach Tabelle 6

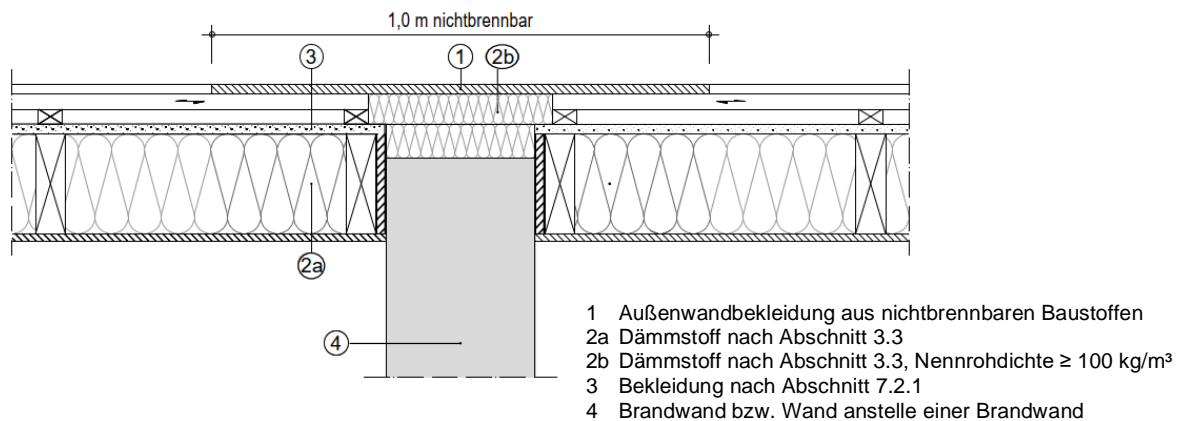
Prinzipskizze 8: Überstehende horizontale Brandsperre in Innenecke, hier: flächige Holzwerkstoffplatte (Horizontalschnitt)

<sup>16</sup>Im Bereich von Fensterelementen sind horizontale Brandsperren nicht erforderlich, sofern durch die Art der Fensteranordnung eine Brandausbreitung im Lüftungsspalt ausgeschlossen ist (zum Beispiel geschossübergreifende Fensterelemente).

### 7.2.5 Vertikale Brandsperren

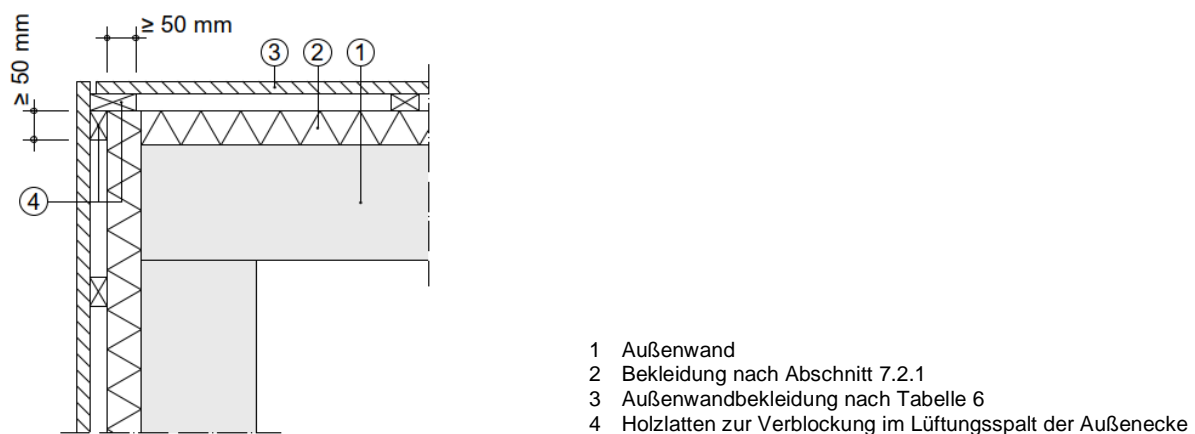
<sup>1</sup>Im Bereich von Brandwänden beziehungsweise Wänden nach § 30 der Musterbauordnung<sup>1</sup>, die anstelle von Brandwänden zulässig sind, ist die brennbare Außenwandbekleidung über eine Breite von mindestens 1,0 m durch nichtbrennbare Baustoffe zu unterbrechen. <sup>2</sup>Der Lüftungsspalt darf über die Brandwand nicht hinweggeführt werden, sondern ist mindestens in Brandwanddicke mit einem im Brandfall formstabilen Dämmstoff nach Abschnitt 3.3 und einer Nennrohddichte von mindestens 100 kg/m<sup>3</sup> auszufüllen (siehe Prinzipskizze 9).

<sup>3</sup>§ 30 Absatz 7 Satz 1 der Musterbauordnung<sup>1</sup> bleibt unberührt.



Prinzipskizze 9: Ausbildung Außenwandbekleidung im Bereich von Brandwänden (Horizontalschnitt)

<sup>4</sup>Bei Außenwandbekleidungen sind bei der Ausbildung von Außenecken besondere Vorkehrungen zur Begrenzung einer Brandausbreitung erforderlich. <sup>5</sup>Das gilt als erfüllt mit einer Verblockung im Lüftungsspalt der Außenecke mit mindestens 50 mm breiten Holzlatten (siehe Prinzipskizze 10).



Prinzipskizze 10: Ausbildung Außenwandbekleidung bei Außenecken (Horizontalschnitt)

### 7.3 Wirksame Löscharbeiten für die Feuerwehr

<sup>1</sup>Jede Gebäudeseite mit einer Außenwandbekleidung aus Holz oder Holzwerkstoffen muss für wirksame Löscharbeiten erreicht werden können. <sup>2</sup>Im Einvernehmen mit der Brandschutzdienststelle sind auf dem Grundstück gegebenenfalls Zu- oder Durchfahrten und Bewegungsflächen, entsprechend der Technischen Baubestimmung Nummer A 2.2.1.1 der Muster-Verwaltungsvorschrift Technische Baubestimmungen herzustellen.

## 8 Bauleitung, Übereinstimmungsbestätigung

### 8.1 Bauleitung

Der Bauherr hat nach § 53 in Verbindung mit § 56 der Musterbauordnung<sup>1</sup> einen Bauleiter zu benennen, der die Erfüllung der Anforderungen dieser Richtlinie auf der Grundlage der in Abschnitt 9 geforderten Planunterlagen systematisch stichprobenartig überwacht und dokumentiert.

### 8.2 Übereinstimmungsbestätigung

<sup>1</sup>Die Ausführung der Bauart nach dieser Richtlinie bedarf der Bestätigung der Übereinstimmung durch den Anwender der Bauart (Unternehmer) nach § 16a Absatz 5 der Musterbauordnung<sup>1</sup>. <sup>2</sup>Die Mindestangaben nach Anhang 4 sind zu beachten.

## 9 Planunterlagen

<sup>1</sup>Zusätzlich zu den Bauvorlagen<sup>1</sup> sind rechtzeitig vor Beginn der Errichtung der betreffenden Bauteile Unterlagen zu erstellen und auf der Baustelle vorzuhalten, um eine Ausführung des Bauvorhabens in Übereinstimmung mit dieser Richtlinie zu ermöglichen und zu dokumentieren. <sup>2</sup>Zu den Unterlagen gehört insbesondere die Ausführungsplanung mit

- Übersichtszeichnungen
- Detailzeichnungen zum Aufbau der Bauteile und zu allen relevanten Ausführungsdetails (zum Beispiel Bauteilfugen, Elementfugen)
- Verwendbarkeits- und Anwendbarkeitsnachweise beziehungsweise Leistungserklärungen für Bauprodukte mit CE-Kennzeichnung (§ 55 Absatz 1 Satz 2 der Musterbauordnung<sup>1</sup>)
- Dokumentation des Einvernehmens mit der Brandschutzdienststelle bei Außenwandbekleidungen aus Holz und Holzwerkstoffen

## A 1 Nachweis der Feuerwiderstandsdauer und der Brandschutzbekleidung

### A 1.1 Allgemeines

<sup>1</sup>Der Nachweis der Feuerwiderstandsdauer bezüglich der Standsicherheit im Brandfall sowie des Nachweises des Raumabschlusses kann

- nach DIN EN 1995-1-2:2010-12 - Abschnitt A 1.2 dieser Richtlinie oder
- nach DIN 4102-4 in jeweils eingeführter Fassung oder
- nach Europäisch Technischer Spezifikation - Abschnitt A 1.3 dieser Richtlinie

geführt werden.

<sup>2</sup>Abweichend von Satz 1 darf der Nachweis des Raumabschlusses nach Abschnitt A 1.4 dieser Richtlinie geführt werden.

<sup>3</sup>Abweichend zu den Tabellen in Abschnitt 4.2 und 4.3 dieser Richtlinie darf der Nachweis auf ausreichenden Schutz vor Entzündung der brennbaren Konstruktionsbauteile durch eine brandschutztechnisch wirksame Bekleidung nach Abschnitt A 1.5 dieser Richtlinie geführt werden.

<sup>4</sup>Prüfungen nach europäischen Prüfnormen sind durch nach Verordnung (EU) Nr. 305/2011 entsprechend notifizierte Prüfstellen durchzuführen.

### A 1.2 Nachweis der erforderlichen Feuerwiderstandsdauer nach DIN EN 1995-1-2

<sup>1</sup>Der Nachweis ist nach DIN EN 1995-1-2:2010-12 Abschnitt 2.4 zu führen.

<sup>2</sup>Alternativ zur Bemessung durch Berechnung darf die Brandbemessung nach DIN EN 1995-1-2:2010-12 Abschnitt 2.4.1 (6) auch auf der Grundlage von Brandversuchen oder einer Kombination aus Brandversuchen und Berechnungen erfolgen. <sup>3</sup>Die Tragfähigkeit und / oder der Raumabschluss sind auf Basis von Versuchen nach DIN EN 1363-1:2012-10, DIN EN 1363-2:1999-10, DIN EN 1364-1:1999-10, DIN EN 1365-1:2013-08, DIN EN 1365-2:2000-02, DIN EN 1365-3:2000-02 und DIN EN 1365-4:1999-10 zu ermitteln.

<sup>4</sup>Die Klassifizierung muss nach DIN EN 13501-2:2023-12 erfolgen.

<sup>5</sup>Bei unsymmetrischem Aufbau ist der Nachweis von beiden Seiten zu führen.

<sup>6</sup>Anmerkung: Der konstruktive Aufbau der Prüfkörper soll sicherstellen, dass sich dieser bei der Brandprüfung gleichmäßig auslenkt / verformt.

<sup>7</sup>Für die Bestimmung der Bemessungswerte der maximalen Normal- und Biegespannungen aus den Versuchen sind folgende Gleichungen anzuwenden:

- für Normalspannung  $\sigma_{c,0,d,fi} \leq 0,8 \cdot \sigma_{c,0,Prüflast}$
- für Biegespannung  $\sigma_{m,d,fi} \leq 0,8 \cdot \sigma_{m,Prüflast}$

mit  $\sigma_{c,0,d,fi}$  Bemessungswert der Normalspannung im Bauteil im Brandfall  
 $\sigma_{c,0,Prüflast}$  Normalspannung im Bauteil resultierend aus der aufgetragenen Prüflast  
 $\sigma_{m,d,fi}$  Bemessungswert der Biegespannung im Bauteil im Brandfall  
 $\sigma_{m,Prüflast}$  Biegespannung im Bauteil resultierend aus der aufgetragenen Prüflast

<sup>8</sup>Anmerkung: Die Bestimmung der Bemessungswerte darf auch direkt auf im Brandversuch aufgebrauchte Lasten bezogen werden (80% der Prüflast).

<sup>9</sup>Bezüglich der Feuerwiderstandsdauer als nachgewiesen gelten nur Konstruktionen und deren Bestandteile, die in Gegenstand und Ausführung dem Klassifizierungsbericht entsprechen. <sup>10</sup>Dies gilt unabhängig von den Festlegungen im Anwendungsbereich des Klassifizierungsberichts. <sup>11</sup>Abschnitt 4.4 und Abschnitt 6 dieser Richtlinie bleiben unberührt. <sup>12</sup>Erweiterte Anwendungsbereiche sind ausschließlich nach DIN EN 13501-2:2023-12 zulässig.

### A 1.3 Nachweis der Feuerwiderstandsdauer mit Europäisch Technischer Spezifikation

Die Leistungserklärung in Verbindung mit der Europäisch Technischen Bewertung muss folgende Angaben enthalten:

- Die Angabe der Feuerwiderstandsdauer als Klassifikation nach DIN EN 13501-2:2023-12 zum spezifischen Aufbau des Bauproduktes oder
- die Festlegung eines Rechenmodelles inklusive der erforderlichen Eingangsparameter (z.B. Abbrandrate), mit der die Feuerwiderstandsdauer berechnet werden kann.

### A 1.4 Raumabschließende Bauteile ohne zusätzlichen Nachweis

#### A 1.4.1 Allgemeiner Nachweis für Wände

<sup>1</sup>Für nach Abschnitt 4.2 „vollständig bekleidete“ Holztafelbauteile mit nichtbrennbaren Dämmstoffen gemäß Abschnitt 3.3 sowie Massivholzbauteile mit einer Mindestdicke der Konstruktionsebene (Massivholz beziehungsweise der Holzrippe) von 80 mm genügt als Nachweis für den Raumabschluss der Nachweis der ausreichenden Standsicherheit im Brandfall. <sup>2</sup>Die Fügung von Elementen ist entsprechend den Anforderungen nach Abschnitt 5 auszuführen.

*Tabelle A1.4.1: Allgemeiner Nachweis des Raumabschlusses von Holztafel- (Abschnitt 2.1) sowie Massivholzbauteilen (nach Abschnitt 2.2)*

Raumabschluss	Brandschutzbekleidung nach Abschnitt 4.2	Mindestdicke der Konstruktionsebene (Massivholz bzw. der Holzrippe) [mm] <sup>a</sup>	Zu führender Nachweis für tragende Bauteile
60 min	Tabelle 1 bzw. $t_{ch} \geq 60$ min	80	Standsicherheit nach EN 1995-1-2
90 min	Tabelle 2 bzw. $t_{ch} \geq 90$ min	80	

<sup>a</sup> Wenn Hohlräume oder Gefache vorhanden sind, dann sind diese vollständig mit Dämmstoffen nach Abschnitt 3.3 auszufüllen.



A 1.4.2 Allgemeiner Nachweis für Massivholzbauteile unbekleidet oder mit reduzierter Brandschutzbekleidung

<sup>1</sup>Für Bauteile mit reduzierter Brandschutzbekleidung nach Abschnitt 4.3 Buchstabe b oder unbekleidete Bauteile nach Abschnitt 4.3 Buchstabe c kann der Nachweis des Raumabschlusses über den Nachweis der eingehaltenen Mindestmassivholzdicke für Wände nach Tabelle A1.4.2 und für Decken nach Tabelle A1.4.3 geführt werden. <sup>2</sup>Die Fügung von Elementen ist entsprechend den Anforderungen des Abschnitts 5 dieser Richtlinie auszuführen.

Tabelle A1.4.2: Nachweis des Raumabschlusses von Wänden in Massivholzbauweise

Beidseitige Brandschutzbekleidung Mindestdicke [mm] von Feuerschutzplatten (GKF) oder Gipsfaserplatten (GF)	Mindestdicke Massivholzelemente <sup>a</sup> [mm]	Feuerwiderstandsdauer in Minuten
-	120 <sup>b</sup>	60
-	180 <sup>b</sup>	90
18	90	60
18	130	90

<sup>a</sup> Nach Abschnitt 2.2

<sup>b</sup> Bei stumpfgestoßenen, mechanisch verbundenen Massivholzelementen ist zur Verhinderung von Konvektionsströmen beidseitig eine mindestens einlagige Bekleidung nach Abschnitt 3.4 bzw. aus Plattenwerkstoffen nach DIN EN 12467:2018-07, DIN EN 13986:2015-06 oder DIN EN 14374:2005-02 anzuordnen. Die Bekleidung muss eine geschlossene Fläche aufweisen und über das gesamte Bauteil mindestens stumpf gestoßen eingebaut werden.

Tabelle A1.4.3: Nachweis des Raumabschlusses von Decken in Massivholzbauweise

Beidseitige Brandschutz- bekleidung <sup>a</sup> Mindestdicke [mm] von Feuerschutzplatten (GKF) oder Gipsfaserplatten (GF)	Mindestdicke Brettsperreholzelemente <sup>b</sup> [mm]	Mindestdicke Brettschichtholz- elemente [mm]	Feuerwiderstandsdauer in Minuten
-	170 <sup>c</sup>	120	60
-	220 <sup>c</sup>	160	90
18	110	100	60
18	190	140	90

<sup>a</sup> Oberseitige Brandschutzbekleidung ersetzbar gemäß Abschnitt 4.3 Buchstabe d

<sup>b</sup> Nach Abschnitt 2.2

<sup>c</sup> Bei stumpfgestoßenen, mechanisch verbundenen Massivholzelementen ist zur Verhinderung von Konvektionsströmen deckenoberseitig eine mindestens einlagige Brandschutzbekleidung nach Abschnitt 3.4 bzw. ein Fußbodenaufbau nach Abschnitt 4.3 Buchstabe d anzuordnen. Die Brandschutzbekleidung nach Abschnitt 3.4 muss eine geschlossene Fläche aufweisen und über das gesamte Bauteil mindestens stumpf gestoßen eingebaut werden.

### A 1.5 Allgemeiner Nachweis der brandschutztechnisch wirksamen Bekleidung

<sup>1</sup>Der Nachweis des ausreichenden Schutzes vor Entzündung der brennbaren Konstruktionsbauteile während des definierten Zeitraumes darf für Bekleidungen nach Abschnitt 3.4 nach DIN EN 1995-1-2:2010-12 Abschnitt 3.4.3.3 sowohl rechnerisch als auch durch Brandversuch nach DIN EN 13381-7:2019-09 geführt werden. <sup>2</sup>Es sind für die Ermittlung von  $t_{ch}$  Brandversuche nach DIN EN 13381-7:2019-09 Abschnitt 13.2.2 durchzuführen.

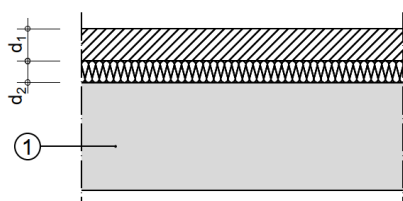
<sup>3</sup>Als Schutzzeit  $t_{ch}$  ist der Wert  $t_{ch,frame-test-specimen}$  aus dem zum Brandversuch zugehörigen Klassifizierungsbericht nach DIN EN 13501-2:2023-12 zu verwenden.

<sup>4</sup>Die Schutzzeit einer Brandschutzbekleidung mit K<sub>2</sub>-Klassifizierung darf bei gleicher Minutenanzahl der entsprechenden Schutzzeit  $t_{ch}$  als gleichwertig angenommen werden.

<sup>5</sup>Bezüglich der für die Befestigung der Brandschutzbekleidung erforderlichen Verbindungsmittel ist ein Abgleich zu den Mindestanforderungen aus dem Nachweis der Feuerwiderstandsdauer vorzunehmen. <sup>6</sup>Die geringeren Abstände bzw. größeren Verbindungsmittel sind maßgebend.

## A 2 Deckenbauteile – Nachweis für eine Brandbeanspruchung von oben

<sup>1</sup>Die Feuerwiderstandsfähigkeit von Decken muss gemäß der Muster-Verwaltungsvorschrift Technische Baubestimmungen grundsätzlich sowohl von oben nach unten als auch von unten nach oben erfüllt sein. <sup>2</sup>Für eine Brandbeanspruchung von oben, kann bei Anordnung von Fußbodenaufbauten nach Prinzipskizze A2.1 die Anforderung an die oberseitige Brandschutzbekleidung von Decken nach Abschnitt 4.2 beziehungsweise 4.3 Buchstabe d dieser Richtlinie und der Feuerwiderstand nach Abschnitt 3.2 dieser Richtlinie als erfüllt angesehen werden.



- 1 Rohdecke in Holztafel- oder Massivholzbauweise, ggf. mit zusätzlichen Schichten nach Abschnitt 6.1  
 d<sub>1</sub> Naß-, Trockenestrich oder Gussasphalt  
 d<sub>2</sub> Dämmschicht oder Schüttung

Prinzipskizze A2.1: Darstellung Fußbodenaufbau – Zuweisung d<sub>1</sub>/d<sub>2</sub> (Horizontalschnitt)

Tabelle A2.1: Mindestdicken von Fußbodenaufbauten für Deckenbauteile ohne weiteren Nachweis für eine Brandbeanspruchung von oben

Deckenbauteile	Mindestdicken für schwimmenden Estrich oder Fußboden [mm]		
	Nichtbrennbare Mineralwolle Dämmschicht oder Blähperlit <sup>a</sup>	Gipsplatte / Gipsfaserplatte <sup>b</sup> (schwimmender Estrich)	Estrich <sup>c</sup> oder nichtbrennbare Fertigteilestrichplatten <sup>c</sup> oder Gussasphalt (Fußboden)
	d <sub>2</sub>	d <sub>1</sub>	d <sub>1</sub>
t <sub>ch</sub> = 60 min für Bauteile hochfeuerhemmend bzw. abweichend hochfeuerhemmend	20	-	30
	20	2 x 12,5	-
	-	-	60
t <sub>ch</sub> = 90 min für Bauteile abweichend feuerbeständig	30	-	45
	20	25	-
	20	-	55
	20	2 x 15	-
	-	-	80

<sup>a</sup> Nichtbrennbare Mineralwolle nach DIN EN 13162:2015-04 mit  $\rho \geq 30 \text{ kg/m}^3$ , Blähperlit nach DIN EN 13169:2015-04 mit  $\rho \geq 130 \text{ kg/m}^3$   
<sup>b</sup> Bekleidung nach Abschnitt 3.4 dieser Richtlinie  
<sup>c</sup> Estrich nach DIN EN 13813:2003-01 und DIN 18560-1:2021-02

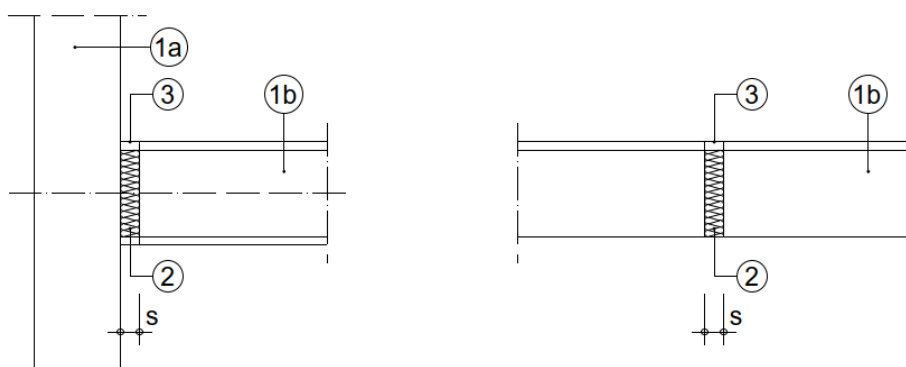
### A 3 Element- und Bauteilanschlüsse ohne weiteren Nachweis

<sup>1</sup>Anschlüsse und Fügungen von raumabschließenden Bauteilen zwischen Elementen (Elementfugen) und zu angrenzenden Bauteilen (Bauteilfugen) sind dicht auszuführen, um die raumabschließende Funktion sicherzustellen. <sup>2</sup>Die nachfolgend dargestellten Maßnahmen (siehe Prinzipskizze A3. 1) dienen der ausreichenden Vorbeugung der Übertragung von Feuer und Rauch.

<sup>3</sup>Unter Einhaltung der nachfolgend beschriebenen Konstruktionsprinzipien kann davon ausgegangen werden, dass der Feuerwiderstand der flächigen Bauteile trotz Bauteil- und Elementfugen auch unter Berücksichtigung flankierender Bauteile erhalten bleibt.

<sup>4</sup>Die Dichtheit von Anschlüssen und Fügungen zur Vorbeugung der Übertragung von Feuer und Rauch kann durch Ausführung nach Tabelle A3.1 erreicht werden. <sup>5</sup>Entsprechende Maßnahmen sind grundsätzlich auf beiden Seiten eines raumabschließenden Bauteils beziehungsweise für jeden Brandübertragungsweg separat zu planen und auszuführen.

<sup>6</sup>Verspachtelungen und Verfugungen als äußere Abdichtung im Bereich von Anschlüssen und Fügungen sind in der Dicke der Brandschutzbekleidung auszuführen. <sup>7</sup>Die Breite von Dichtungsmaßnahmen in der Kontaktfläche muss mindestens der Breite der Rippen der angeschlossenen Tragkonstruktion entsprechen. <sup>8</sup>Abweichend dazu darf für unbedeckte Massivholzelemente die äußere Abdichtung auch in der Ebene der ersten 15 mm der Tragkonstruktion erfolgen. <sup>9</sup>Die verbleibende Kontaktfläche ist entsprechend der Maßnahmen nach Tabelle A3.1 auszuführen.



a) Bauteilfugung

b) Elementfugung

1a raumabschließendes Bauteil Wand / Decke

1b raumabschließendes Bauteil Wand / Decke

2 Maßnahme / Ausführung Kontaktfläche nach Tabelle A3.1

3 Maßnahme äußere Abdichtung (brandzugewandte bzw. brandabgewandte Seite) nach Tabelle A3.1

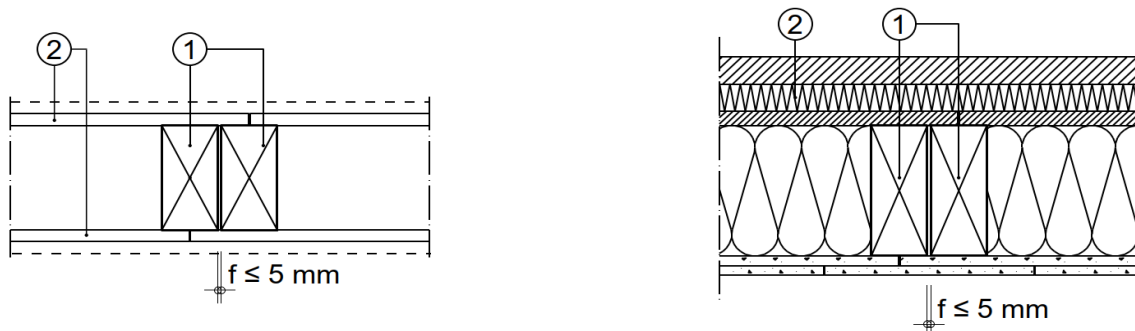
*Prinzipskizze A3. 1: Ausführung von Element- und Bauteilfugen – Zuordnung der Maßnahmen nach Tabelle A3.1*

Tabelle A3.1: Ausführungsprinzipien für Bauteilanschlüsse und Elementfugen

Zeile	Variante	Maßnahme / Ausführung in der Kontaktfläche	Ort und Maßnahme zur äußeren Abdichtung und Angaben zur seitlichen Anordnung (brandzugewandte bzw. brandabgewandte Seite) <sup>3</sup>
Ausführung mit Fuge der Breite $s$ in der Kontaktfläche, $0 < s \leq 30$ mm (siehe Prinzipskizze A3. 1)			
1	dicht gestoßen $s \leq 0,5$ mm	keine Maßnahme notwendig	keine Maßnahme notwendig
2	$s \leq 2$ mm	keine Maßnahme notwendig	nur brandabgewandte Seite a), b), c), d) oder e)
3	$s \leq 5$ mm	Dichtungstreifen aus mindestens normalentflammbarem Dämmstoff mit $\rho \geq 50$ kg/m <sup>3</sup> im unkomprimierten Zustand <sup>1</sup> oder aus Dämmstoff gemäß DIN EN 13162:2015-04 mit $\rho \geq 15$ kg/m <sup>3</sup> im unkomprimierten Zustand <sup>1</sup>	nur brandzugewandte Seite: a), b) oder c)
4	$s \leq 15$ mm	Dichtungstreifen / Schalldämmlager mindestens normalentflammbar mit $\rho \geq 200$ kg/m <sup>3</sup> oder Brandschutzdichtmasse bzw. im Brandfall aufschäumende Baustoffe	nur brandzugewandte Seite: a), b) oder c)
5	$s \leq 30$ mm	Dichtungstreifen aus Mineralwolle-Dämmstoffen mit Schmelzpunkt $\geq 1.000^\circ\text{C}$ nach DIN 4102-17:2017-12 und $\rho \geq 30$ kg/m <sup>3</sup> im unkomprimierten Zustand <sup>1</sup>	keine zusätzliche Maßnahme notwendig
Maßnahmen zur außenseitigen Abdichtung im Bereich von Fugen und Kehlen: a) Verspachtelung; b) Brandschutzdichtmasse <sup>2</sup> ; c) vollständige Abdeckung mit der Brandschutzbekleidung der flächigen Bauteile bzw. durch Fußbodenaufbau; d) dauerelastische Verfugung <sup>2</sup> bzw. komprimiertes Dichtungsband <sup>2</sup> oder e) luftdichte Abklebung.			
<sup>1</sup> im eingebauten Zustand muss der Dämmstoff mindestens auf die Hälfte seiner Ausgangsdicke komprimiert werden.			
<sup>2</sup> Entsprechende Maßnahmen dürfen auch innerhalb der Kontaktfuge angeordnet werden sofern diese mindestens 20 mm innerhalb des jeweiligen rechnerischen Restholzquerschnittes liegen. Abweichend dazu darf für Brandschutzdichtmassen/-stoffe/-bänder dieses Vorhaltemaß auf 0 reduziert werden.			
<sup>3</sup> Soweit nichts anderes bestimmt ist, bezieht sich die Feuerwiderstandsfähigkeit auf jede der möglichen Brandeinwirkungsrichtungen.			

<sup>10</sup>Ergänzend zu den Ausführungsprinzipien nach Tabelle A3.1 können Elementfugen zur Vorbeugung der Übertragung von Feuer und Rauch ausgeführt werden als:

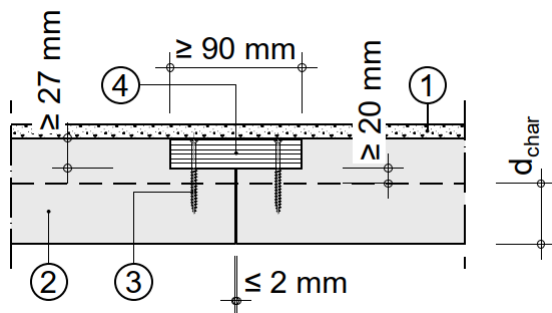
- a) Fugen mit Abdeckung durch Brandschutzbekleidungen oder Fußbodenaufbau (Prinzipskizze A3.2)



- 1 Vollholzquerschnitt (Randrippe Holztafelbauelement) oder Massivholzelement in Wand oder Decke  
2 Brandschutzbekleidung nach Abschnitt 4.2 bzw. 4.3 (einlagige Bekleidung) oder Fußbodenaufbau nach Anhang 2, Tabelle A2.1

Prinzipskizze A3.2: Ergänzende Ausführung von Elementfugen als stumpfer Stoß bei Holztafelbauelementen

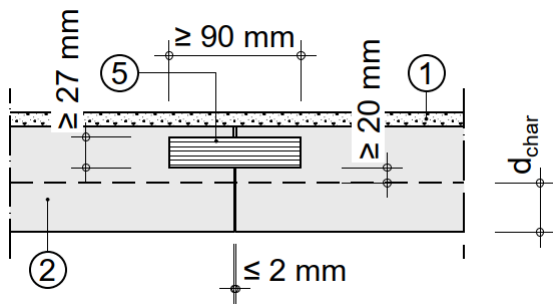
- b) Verbindungen mit Stufenfalz, mit Nut-Feder, mit eingelegter Feder (Dicke mindestens 27 mm) oder mit beidseitig angeordnetem Deckbrett (Dicke mindestens 27 mm); die Überdeckung des Deckbrettes, der Fremdfeder oder des Fugenversatzes durch das verbleibende Restholz muss nach Abbrand (Bemessungswert der Abbrandtiefe nach DIN EN 1995-1-2:2010-12) mindestens 20 mm betragen (Prinzipskizze A3.3 bis Prinzipskizze A3.5).



- 1 Brandschutzbekleidung nach Abschnitt 4.2 bzw. 4.3 oder Fußbodenaufbau nach Anhang 2, Tabelle A2.1  
2 Massivholzelement  
3 Verbindungsmittel  
4 Deckbrett  
 $d_{char}$  Bemessungswert der Abbrandtiefe nach DIN EN 1995-1-2:2010-12

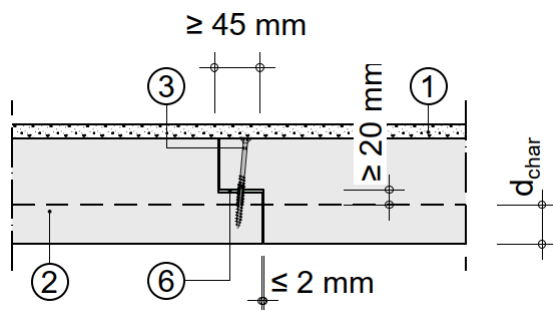
Prinzipskizze A3.3: Elementstoßausbildung von Massivholzelementen mit Deckbrettverbindung

## Anhang 3



- 1 Brandschutzbekleidung nach Abschnitt 4.2 bzw. 4.3 oder Fußbodenaufbau nach Anhang 2, Tabelle A2.1
- 2 Massivholzelement
- 5 Fremdfeder-Verbindung
- $d_{char}$  Bemessungswert der Abbrandtiefe nach DIN EN 1995-1-2:2010-12

Prinzipskizze A3.4: Elementstoßausbildung von Massivholzelementen mit Fremdfeder-Verbindung



- 1 Brandschutzbekleidung nach Abschnitt 4.2 bzw. 4.3 oder Fußbodenaufbau nach Anhang 2, Tabelle A2.1
- 2 Massivholzelement
- 3 Verbindungsmittel
- 6 Stufenfalz mit eingelegtem komprimiertem Dichtungsband oder Dichtungsstreifen aus Mineralwolle gemäß Zeile 3 der Tabelle A 3.1
- $d_{char}$  Bemessungswert der Abbrandtiefe nach DIN EN 1995-1-2:2010-12

Prinzipskizze A3.5: Elementstoßausbildung von Massivholzelementen zum Nachweis des Raumabschlusses

## A 4 Übereinstimmungsbestätigung

<sup>1</sup>Die Bestätigung der Übereinstimmung der Bauart mit dieser Richtlinie muss soweit zutreffend folgende Angaben enthalten:

- hochfeuerhemmende tragende Wand / Decke / Außenwand / nichttragende Innenwand / Außenwand mit brandschutztechnisch wirksamer Bekleidung nach Abschnitt 4.2 der MHolzBauRL nach § 26 Absatz 2 Satz 2 Nummer 3 MBO und / oder
- hochfeuerhemmende / feuerbeständige tragende Wand / Decke / Außenwand / nichttragende Innenwand/Außenwand mit brandschutztechnisch wirksamer Bekleidung nach Abschnitt 4.2 der MHolzBauRL und aus brennbaren Baustoffen zulässig nach § 26 Absatz 2 Satz 4 MBO und / oder
- hochfeuerhemmende / feuerbeständige tragende Wand / Decke / Außenwand / nichttragende Innenwand / Außenwand mit Brandschutzbekleidung nach Abschnitt 4.3 der MHolzBauRL und aus brennbaren Baustoffen zulässig nach § 26 Absatz 2 Satz 4 MBO und / oder
- hochfeuerhemmende Wand anstelle einer Brandwand, auch unter zusätzlicher mechanischer Beanspruchung hochfeuerhemmend und mit brandschutztechnisch wirksamer Bekleidung nach Abschnitt 4.2 der MHolzBauRL, gemäß § 30 Absatz 3 Satz 2 Nummern 1 und 2 MBO und / oder
- als hochfeuerhemmende Wand eines notwendigen Treppenraumes, auch unter zusätzlicher mechanischer Beanspruchung und mit voller brandschutztechnisch wirksamer Bekleidung nach Abschnitt 4.2 der MHolzBauRL, nach § 35 Absatz 4 Satz 1 Nummer 2 MBO und / oder
- Außenwandbekleidung nach Abschnitt 7 dieser Richtlinie

<sup>2</sup>Für die versuchstechnisch erbrachten Nachweise zur Standsicherheit im Brandfall, Raumabschluss und brandschutztechnisch wirksamer Bekleidung sind die Angaben des Klassifizierungsberichtes nach DIN EN 13501-2:2023-12 inklusive zugehöriger Prüfberichtsnummer jeweils unter Angabe des Datums erforderlich.



**Protokoll**  
**über die Sitzung der 145. Bauministerkonferenz**  
**am 26./27. September 2024 in Passau**

---

**TOP 19      Fortschreibung der Muster-Holzbaurichtlinie (MHolzBauRL)**

**Beschluss**

1. Die Bauministerkonferenz begrüßt, dass nach nunmehr dreieinhalb Jahren die Fortschreibung der Muster-Holzbaurichtlinie mit erheblichen Vereinfachungen gegenüber der geltenden Fassung hat erarbeitet werden können. Dafür dankt die Bauministerkonferenz allen Beteiligten ausdrücklich.
2. Die von der Projektgruppe beschlossene Fassung der Muster-Holzbaurichtlinie wird wie folgt geändert:
  - a) Nummer 1 wird wie folgt geändert:
    - aa) Satz 9 und Satz 10 werden wie folgt gefasst: „<sup>9</sup>Die Richtlinie ist grundsätzlich nur anwendbar bei Gebäuden mit brandschutztechnisch abgetrennten Räumen/Raumgruppen, die nicht größer als 400 m<sup>2</sup> sind. <sup>10</sup>Für Sonderbauten ist die Richtlinie nur anwendbar, wenn zusätzlich eine bestimmungsgemäße Nutzung für selbstrettungsfähige Personen vorgesehen ist.“
    - bb) Die bisherigen Sätze 10 bis 12 werden zu den Sätzen 11 bis 13.
  - b) In Nummer 4. 3 Buchstabe a. Satz 1 und Buchstabe b. Satz 1 werden jeweils nach dem Wort „Nutzungseinheiten“ die Wörter „oder brandschutztechnisch abgetrennten Räumen/Raumgruppen“ eingefügt.
3. Die Bauministerkonferenz bittet den ASBW, für eine nächste Fortschreibung der Muster-Holzbaurichtlinie vorzusehen, dass die Begrenzung der Fläche der Nutzungseinheiten oder brandschutztechnisch abgetrennten Räumen/Raumgruppen von 400 m<sup>2</sup> entfällt, damit Gebäude der Gebäudeklasse 5 ohne Einschränkung realisiert werden können.

15 : 0 :1 (BW)